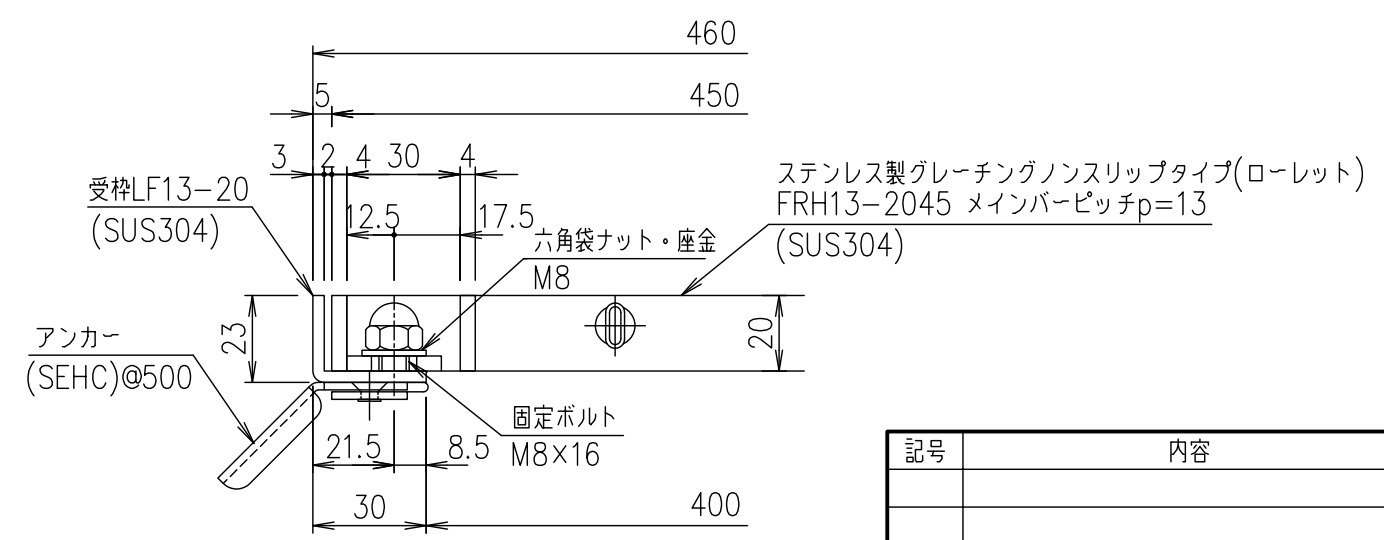


メインバーピッチ詳細図 S=1/1



受枠断面詳細図 S=1/2

記号	内容	日付	編集	担当	製図	照査	承認	1/5	名称	DKC ボルト固定式ステンレス製グレーチング		
親番	図歴			井上	本木	伊藤		尺度		適用荷重: 横断溝歩道用・側溝T-2	FRH13-2045 (メインバーピッチ13mm)	記事
								平成 年 月 日	三角法	図番	S-E3-07465	