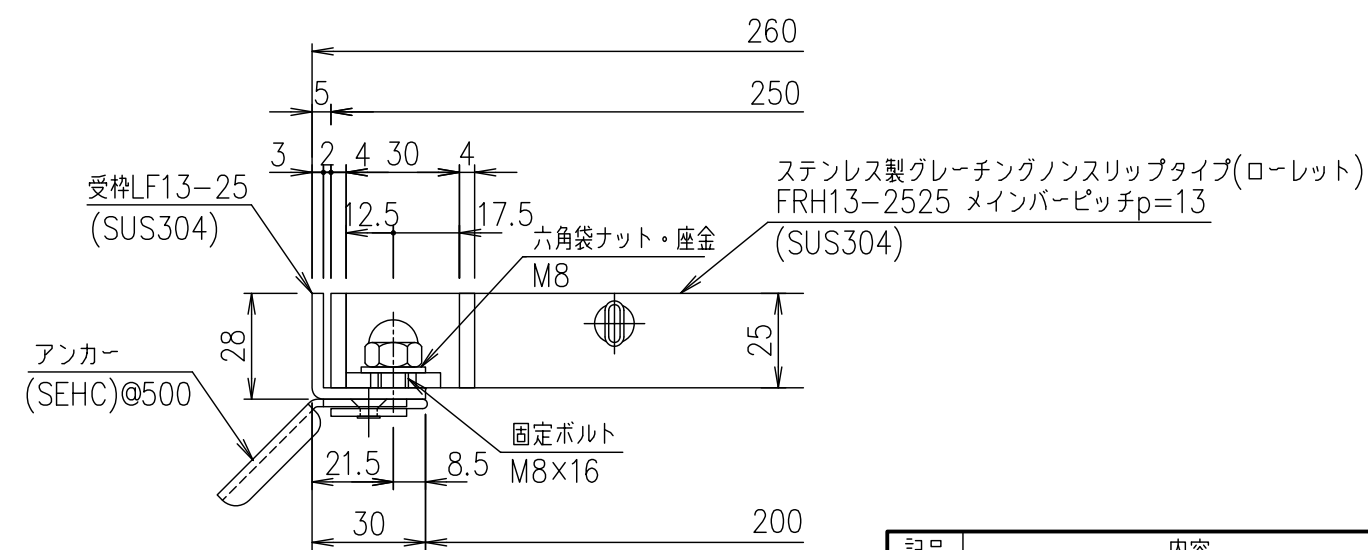


メインバーピッチ詳細図 S=1/1



受枠断面詳細図 S=1/2

記号	内容	日付	編集	担当	製図	照査	承認	1/5	名称	DKC ボルト固定式ステンレス製グレーチング		
親番	内容							1/5		ローレットタイプ 適用荷重: T-20 FRH13-2525 (メインバーピッチ13mm)		
図歴				平成 年 月 日			三角法			図番	S-E3-07467	
受枠	SUS304								名称	個数	kg/個	記事
ステンレスプレート	SUS304											
第一機材株式会社				井上	本木	伊藤			三角法			