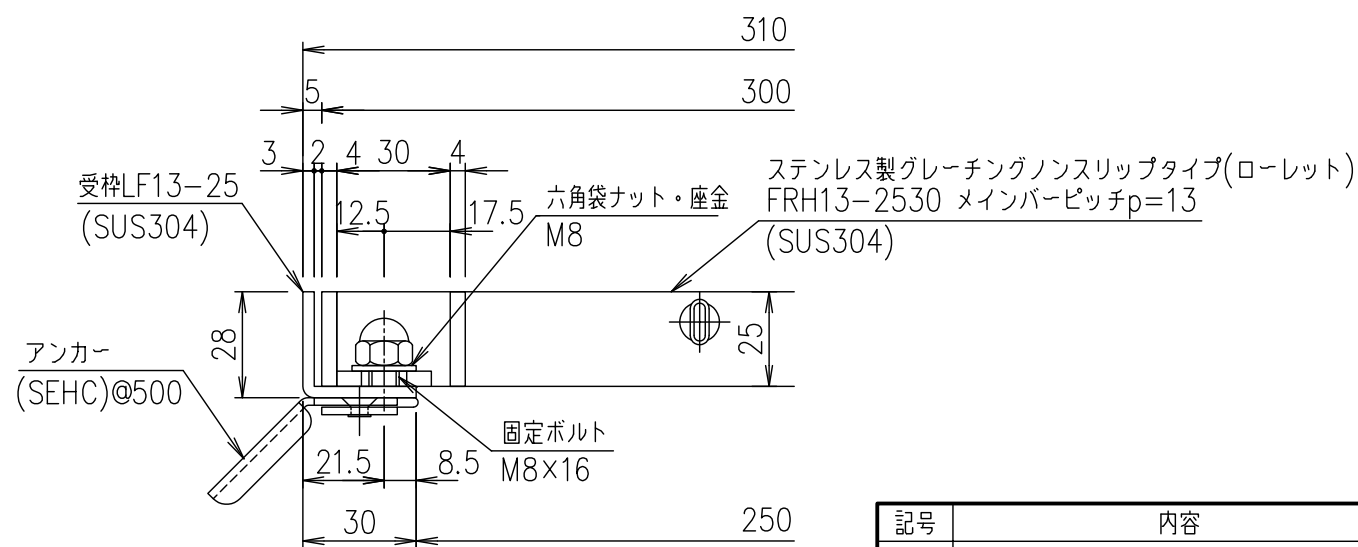


メインバーピッチ詳細図 S=1/1



受枠断面詳細図 S=1/2

記号	内容	日付	編集	担当	製図	照査	承認	1/5	名称	DKC ボルト固定式ステンレス製グレーチング ローレットタイプ 適用荷重: 横断溝T-14・側溝T-20 FRH13-2530 (メインバーピッチ13mm)
					井上	本木	伊藤			
								平成 年 月 日	尺 度	
親番									三角法	
図歴										図番
					第一機材株式会社					S-E3-07468

項番	名称	材質	個数	kg/個	記事
	受枠	SUS304		2.7	
	ステンレスグレーチング	SUS304		19.8	