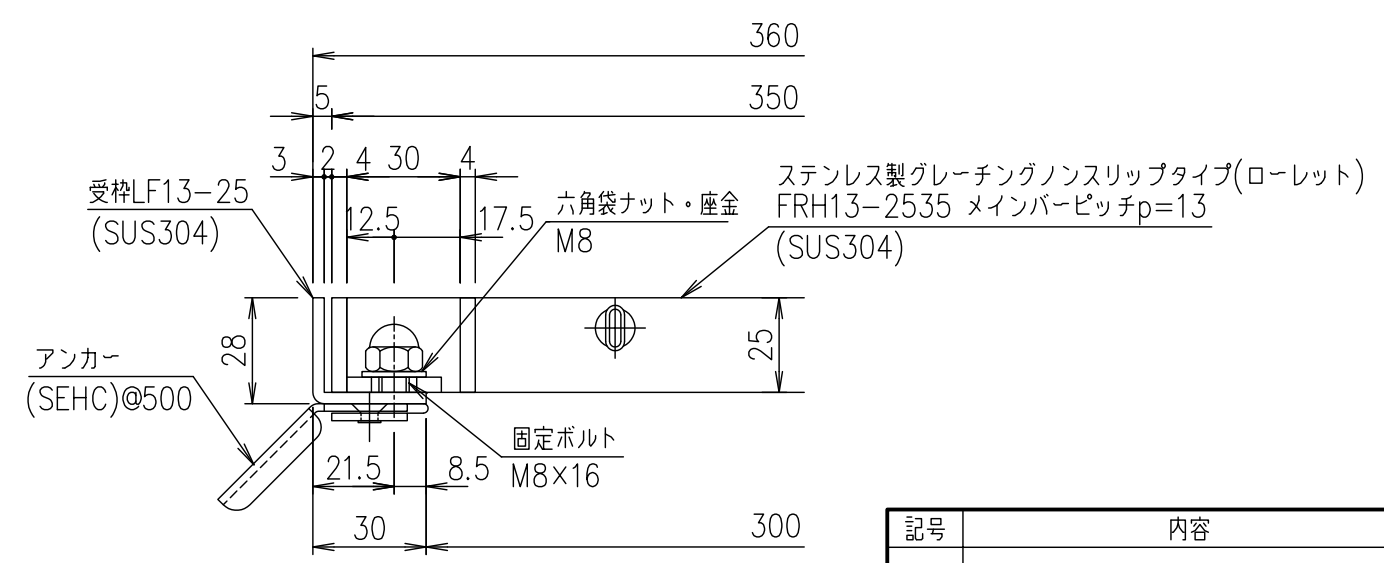


メインバーピッチ詳細図 S=1/1



受枠断面詳細図 S=1/2

記号	内容	日付	編集	担当	製図	照査	承認	1/5	名称	DKC ボルト固定式ステンレス製グレーチング ローレットタイプ 適用荷重: 横断溝T-2・側溝T-14 FRH13-2535 (メインバーピッチ13mm)
					井上	本木	伊藤	1/5		
					平成 年 月 日			尺度		
親番				第一機材株式会社				三角法	図番	S-E3-07469
図歴										

項番	名称	材質	個数	kg/個	記事
	受枠	SUS304		2.7	
	ステンレスグレーチング	SUS304		23.1	