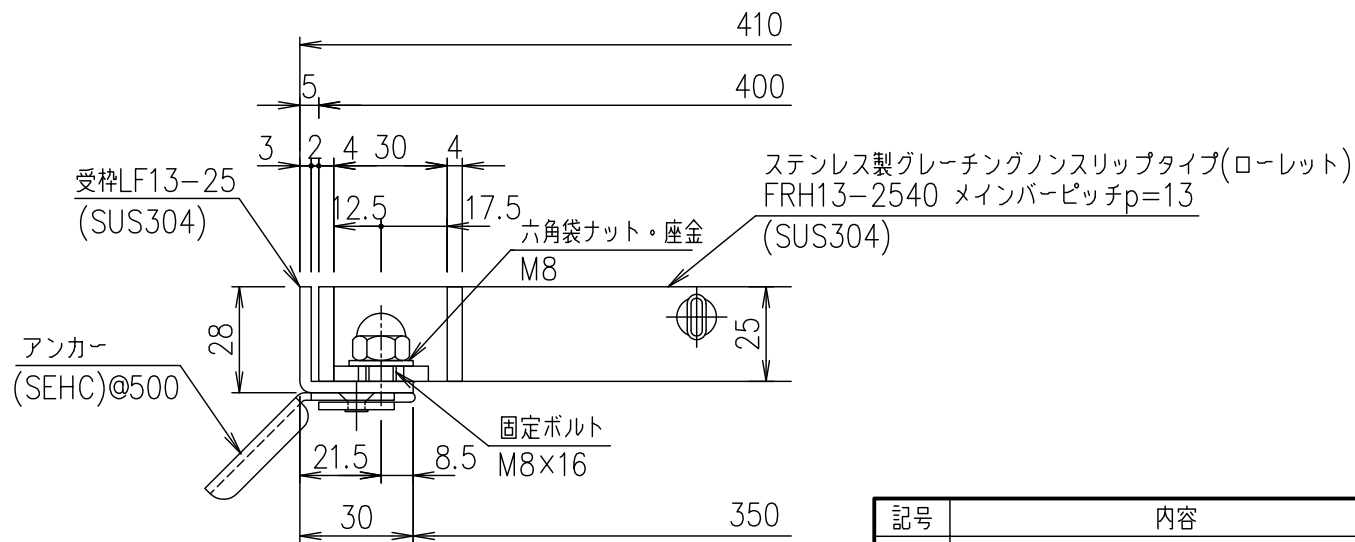


メインバーピッチ詳細図 S=1/1



受枠断面詳細図 S=1/2

記号	内容	日付	編集
親番			
図歴			

項番	名称	材質	個数	kg/個	記事
	受枠	SUS304		2.7	
	ステンレスグレーチング	SUS304		26.2	
DKC ボルト固定式ステンレス製グレーチング ローレットタイプ 適用荷重: T-2 FRH13-2540 (メインバーピッチ13mm)					
					S-E3-07470

1/5  
名称  
尺度  
三角法  
図番

第一機材株式会社

平成 年 月 日

井上 本木 伊藤

承認 照査 製図 担当