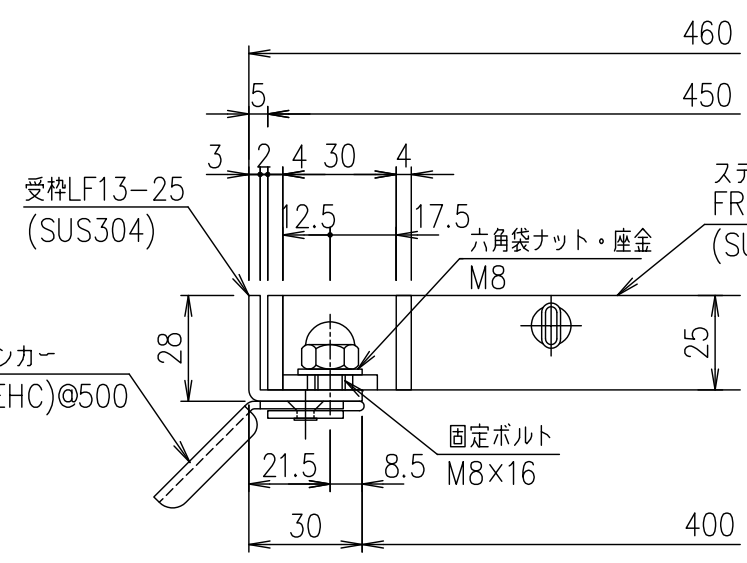


メインバーピッチ詳細図 S=1/1



受枠断面詳細図 S=1/2

ステンレス製グレーチングノンスリップタイプ(ローレット)
FRH13-2545 メインバーピッチp=13
(SUS304)

記号	内容	日付	編集	受枠				1/5	名称
				担当	製図	照査	承認		
						SUS304	2.7	DKC ボルト固定式ステンレス製グレーチング ローレットタイプ 適用荷重: T-2 FRH13-2545 (メインバーピッチ13mm)	
						SUS304	29.4		
項番	名称	材質	個数	kg/個	記事				
					井上	本木	伊藤	尺度	
					平成 年 月 日				
親番					第一機材株式会社			三角法	
図歴									
								図番	S-E3-07471