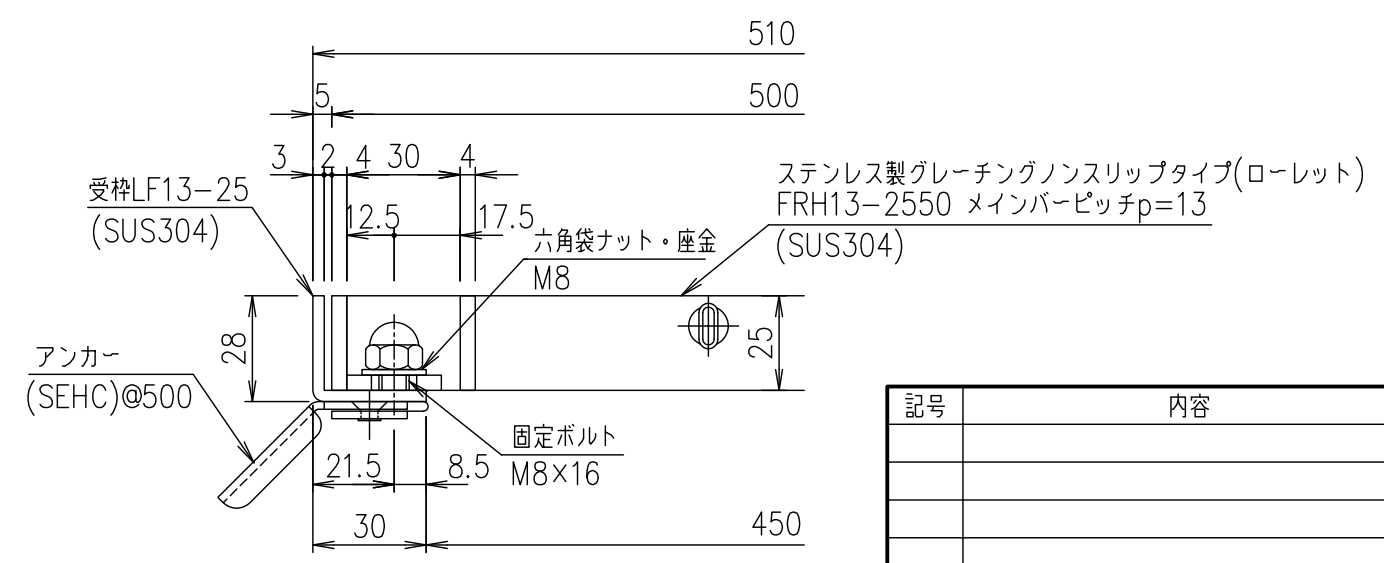


メインバーピッチ詳細図 S=1/1



受枠断面詳細図 S=1/2

記号	内容	日付	編集	担当	製図	照査	承認	1/5	名称	DKC ボルト固定式ステンレス製グレーチング ローレットタイプ 適用荷重: T-2 FRH13-2550 (メインバーピッチ13mm)	
					井上	本木	伊藤	1/5			
								平成 年 月 日	尺 度		
親番					第一機材株式会社				三角法	図番	S-E3-07472
図歴											

項番	名称	材質	個数	kg/個	記事
	受枠	SUS304	2.7		
	ステンレスプレート	SUS304	32.5		