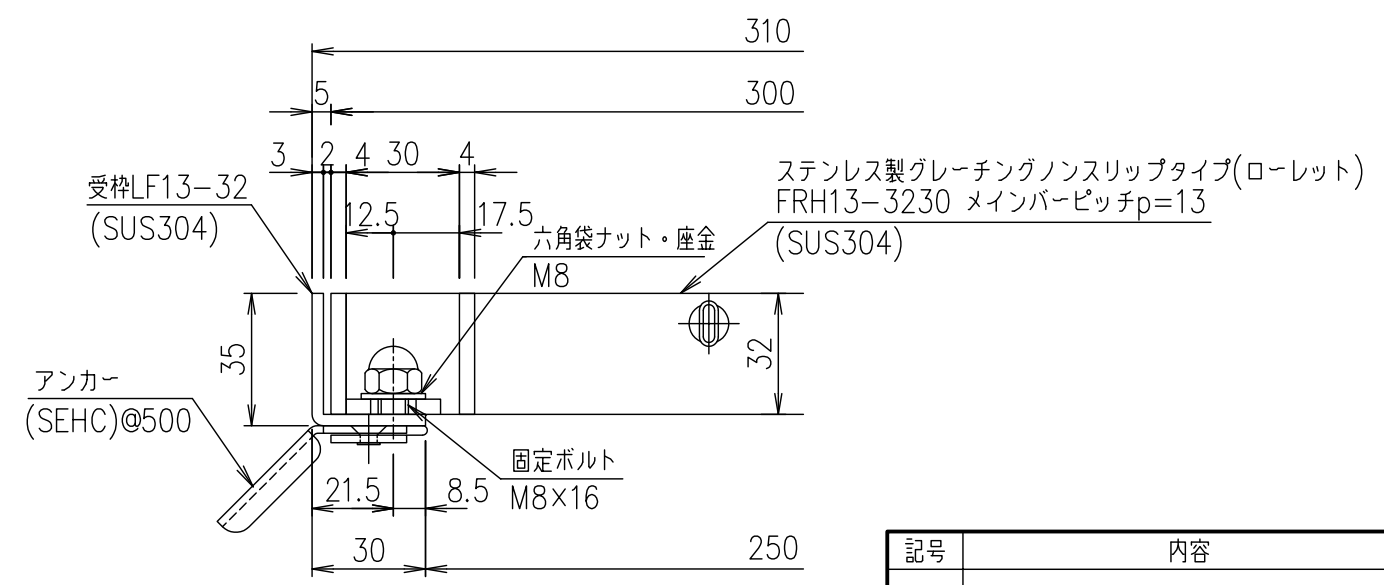


メインバーピッチ詳細図 S=1/1



受枠断面詳細図 S=1/2

記号	内容	日付	編集	担当	製図	照査	承認	1/5	名称	DKC ボルト固定式ステンレス製グレーチング		
					井上	本木	伊藤	1/5		ローレットタイプ 適用荷重: T-20 FRH13-3230 (メインバーピッチ13mm)	材質	個数
								尺度	三角法		図番	
親番				第一機材株式会社								
図歴												

S-E3-07473