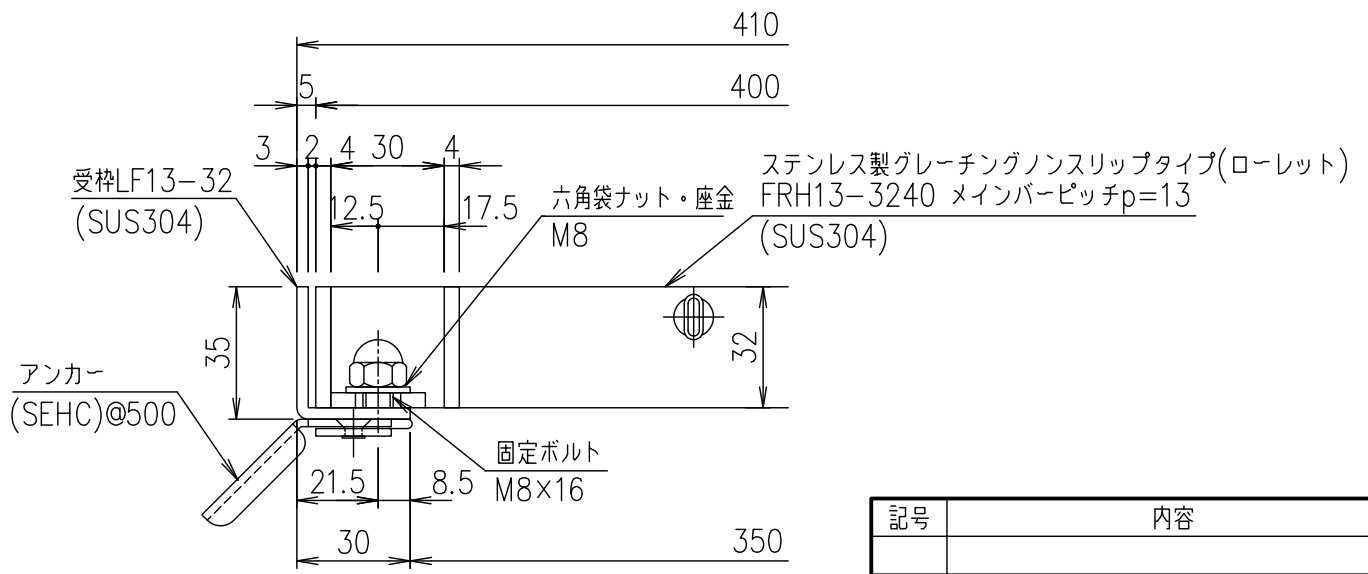


メインバーピッチ詳細図 S=1/1



受枠断面詳細図 S=1/2

記号	内容	日付	編集
親番			
図歴			

項番	名称	材質	個数	kg/個	記事
	受枠	SUS304		3.0	
	ステンレスグレーティング	SUS304		33.3	
DKC ボルト固定式ステンレス製グレーティング					
ローレットタイプ 適用荷重: T-14					
FRH13-3240 (メインバーピッチ13mm)					
第一機材株式会社					