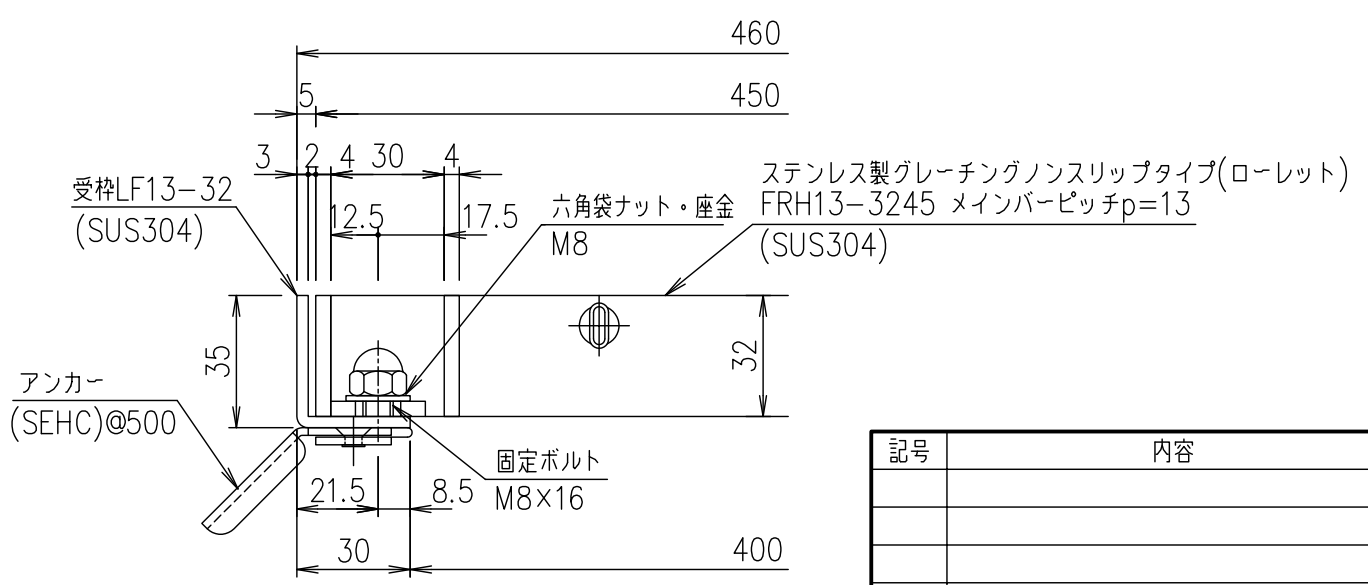


メインバーピッチ詳細図 S=1/1



受枠断面詳細図 S=1/2

記号	内容	日付	編集	担当	製図	照査	承認	1/5	名称	DKC ボルト固定式ステンレス製グレーチング				
					井上	本木	伊藤	1/5		ローレットタイプ 適用荷重: T-6 FRH13-3245 (メインバーピッチ13mm)	受枠	SUS304	3.0	
								5	ステンレスプレート		SUS304	37.4		
								平成 年 月 日	尺度	項番	材質	個数	kg/個	記事
親番									三角法	図番				
図歴											第一機材株式会社	S-E3-07476		