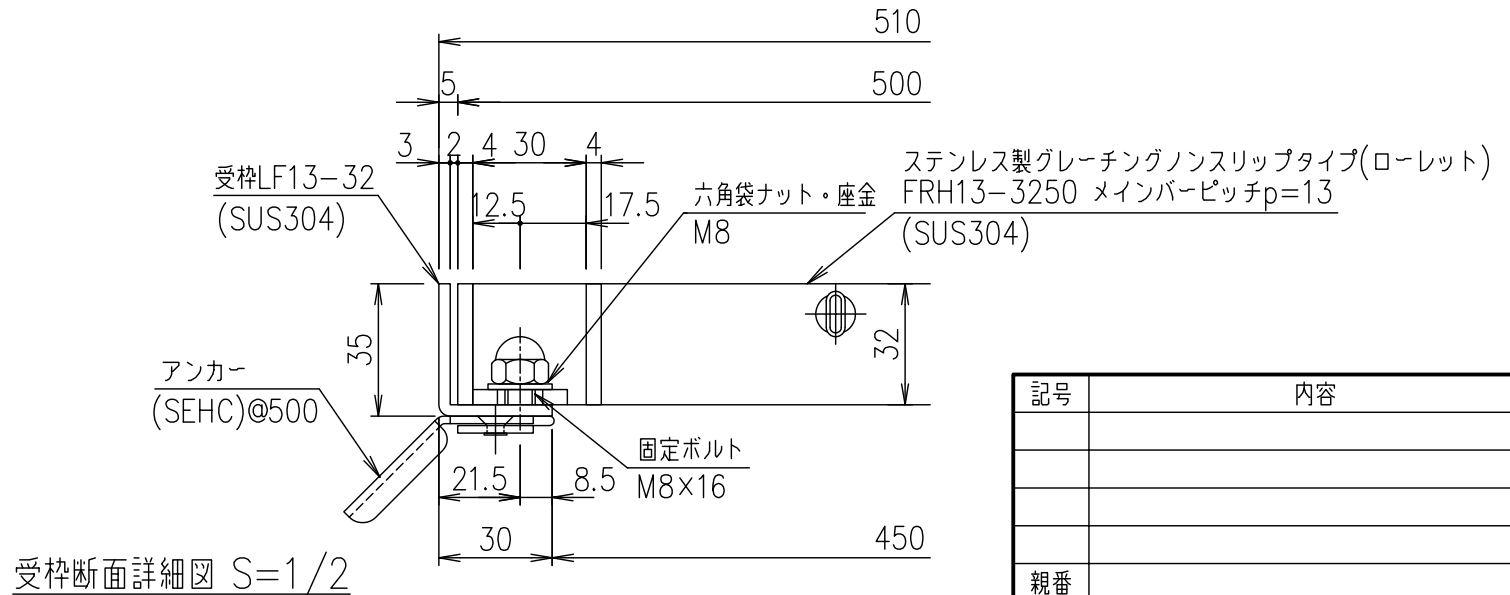


メインバーピッチ詳細図 S=1/1



受枠断面詳細図 S=1/2

項番	名称	材質	個数	kg/個	記事
	受枠	SUS304		3.0	
	ステンレスプレート	SUS304		41.4	
1	名称	DKC ボルト固定式ステンレス製グレーチング			
5	名称	ローレットタイプ			
	尺度	適用荷重: 横断溝T-2・側溝T-6			
	図番	FRH13-3250 (メインバーピッチ13mm)			
	第一機材株式会社	S-E3-07477			

記号	内容	日付	編集
親番			
図歴			