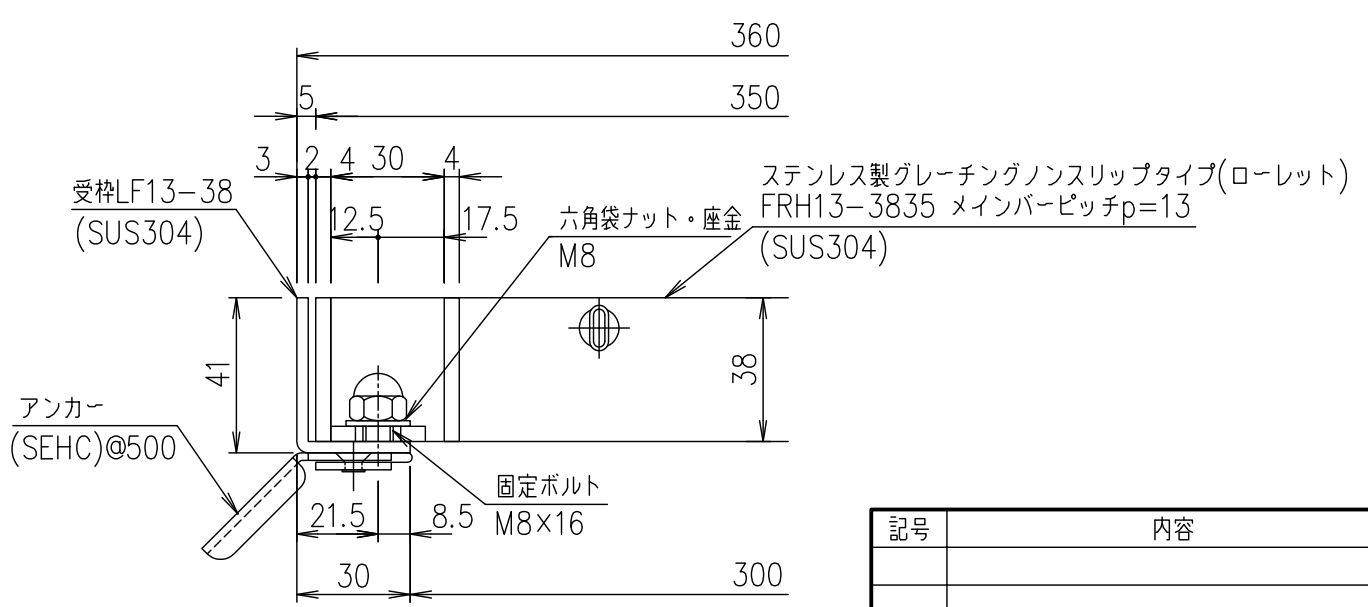


メインバーピッチ詳細図 S=1/1



受枠断面詳細図 S=1/2

記号	内容	日付	編集
親番			
図歴			

項番	名称	材質	個数	kg/個	記事
	受枠	SUS304		3.3	
	ステンレスグレーチング	SUS304		34.8	
DKC ボルト固定式ステンレス製グレーチング ローレットタイプ 適用荷重: T-20 FRH13-3835 (メインバーピッチ13mm)					
第一機材株式会社					S-E3-07478