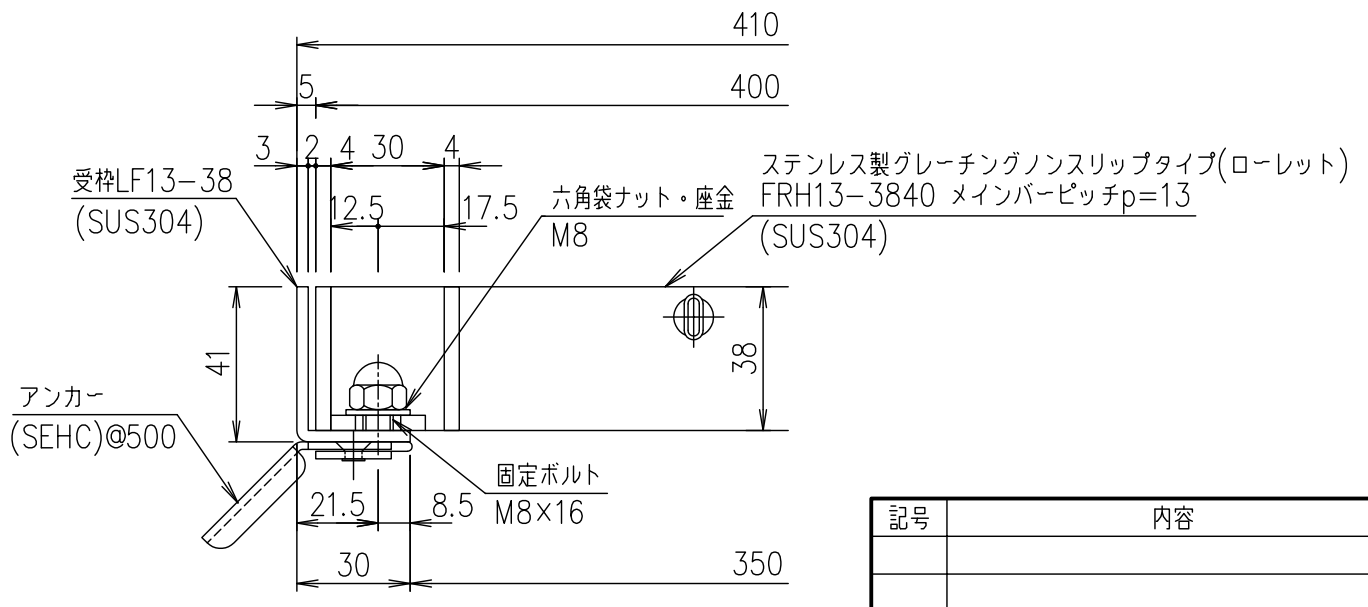


メインバーピッチ詳細図 S=1/1



受枠断面詳細図 S=1/2

記号	内容	日付	編集	担当	製図	照査	承認	1/5	名称	DKC ボルト固定式ステンレス製グレーチング
					井上	本木	伊藤	1/5	名称	ローレットタイプ 適用荷重: T-20
										FRH13-3840 (メインバーピッチ13mm)
				平成 年 月 日				三角法	図番	S-E3-07479
親番				第一機材株式会社						
図歴										

項番	名称	材質	個数	kg/個	記事
	受枠	SUS304		3.3	
	ステンレスプレート	SUS304		39.4	