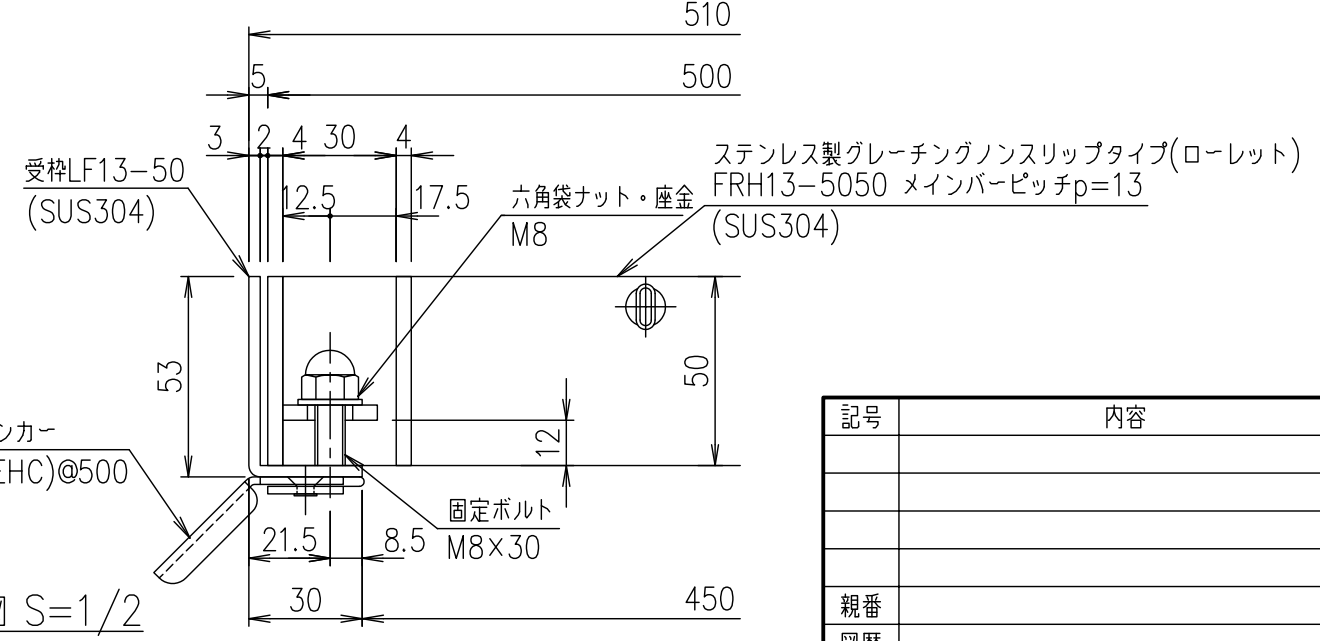


メインバーピッチ詳細図 S=1/1



受枠断面詳細図 S=1/2

記号	内容	日付	編集
親番			
図歴			

受枠	SUS304	3.9			
ステンレスグレート	SUS304	64.1			
項番	名称	材質	個数	kg/個	記事
					DKC ボルト固定式ステンレス製グレーチング
					ローレットタイプ 適用荷重: T-20 FRH13-5050 (メインバーピッチ13mm)
				1/5	名称
				平成 年 月 日	尺度
				第一機材株式会社	三角法
					図番
					S-E3-07483