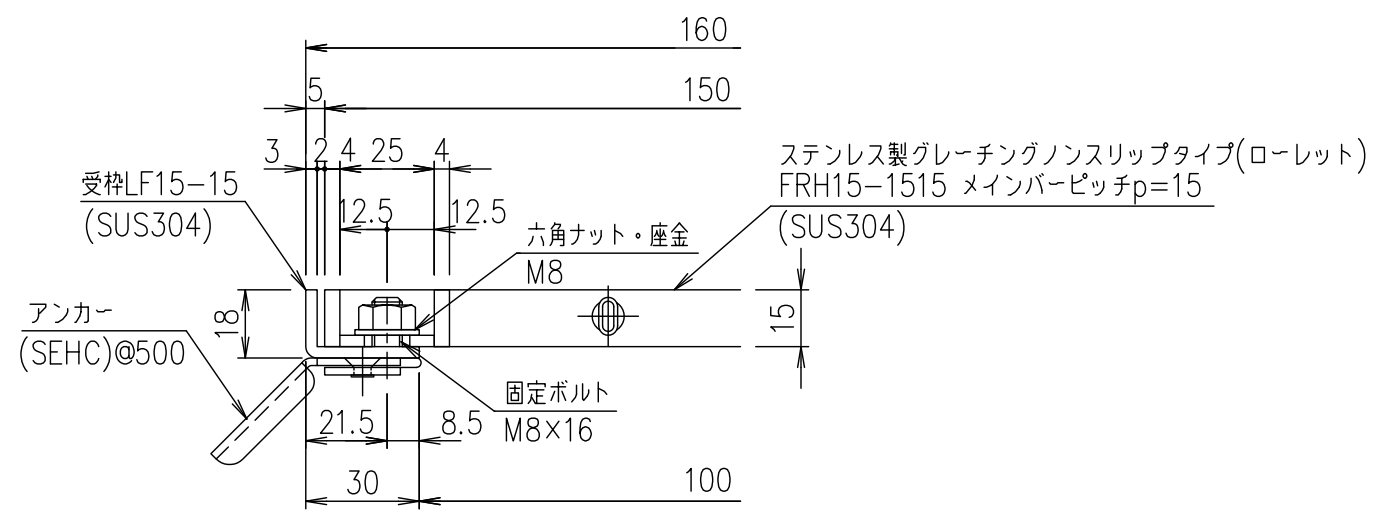


メインバーピッチ詳細図 S=1/1



受枠断面詳細図 S=1/2

項番	名称	材質	個数	kg/個	記事
	受枠	SUS304		2.3	
	ステンレスグレーティング	SUS304		5.6	

記号	内容	日付	編集	担当	製図	照査	承認	1/5	名称	図番
					山本	本木	伊藤	1/5		
親番				平成 年 月 日			三角法			
図歴				第一機材株式会社						