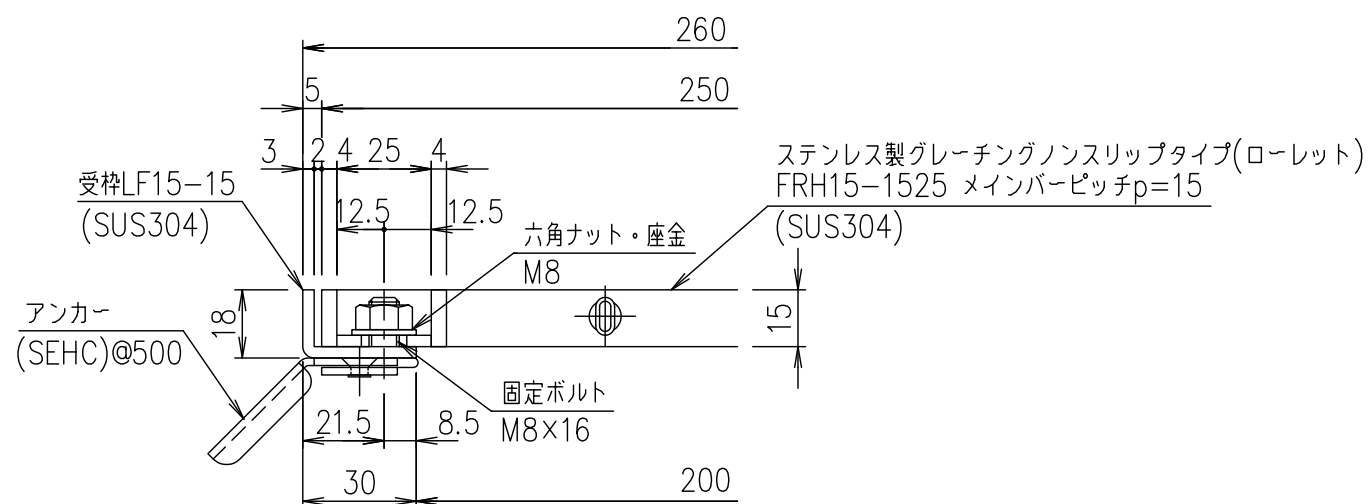


メインバーピッチ詳細図 S=1/1



受枠断面詳細図 S=1/2

| 項番 | 名称 | 材質 | 個数 | kg/個 | 記事 |
|----|--------------|---------------------------|-----|------|----|
| | 受枠 | SUS304 | 2.3 | | |
| | ステンレスグレーティング | SUS304 | 9.0 | | |
| | 名称 | DKC ボルト固定式ステンレスグレーティング | | | |
| | 名称 | ローレットタイプ 適用荷重:T-2 | | | |
| | 名称 | FRH15-1525 (メインバーピッチ15mm) | | | |
| | 図番 | S-E3-07486 | | | |

| 記号 | 内容 | 日付 | 編集 | 担当 | 製図 | 照査 | 承認 |
|----|----|----|----|----------|----|----|----|
| | | | | 山本 | 本木 | 伊藤 | |
| | | | | 平成 年 月 日 | | | |
| 親番 | | | | 第一機材株式会社 | | | |
| 図歴 | | | | | | | |