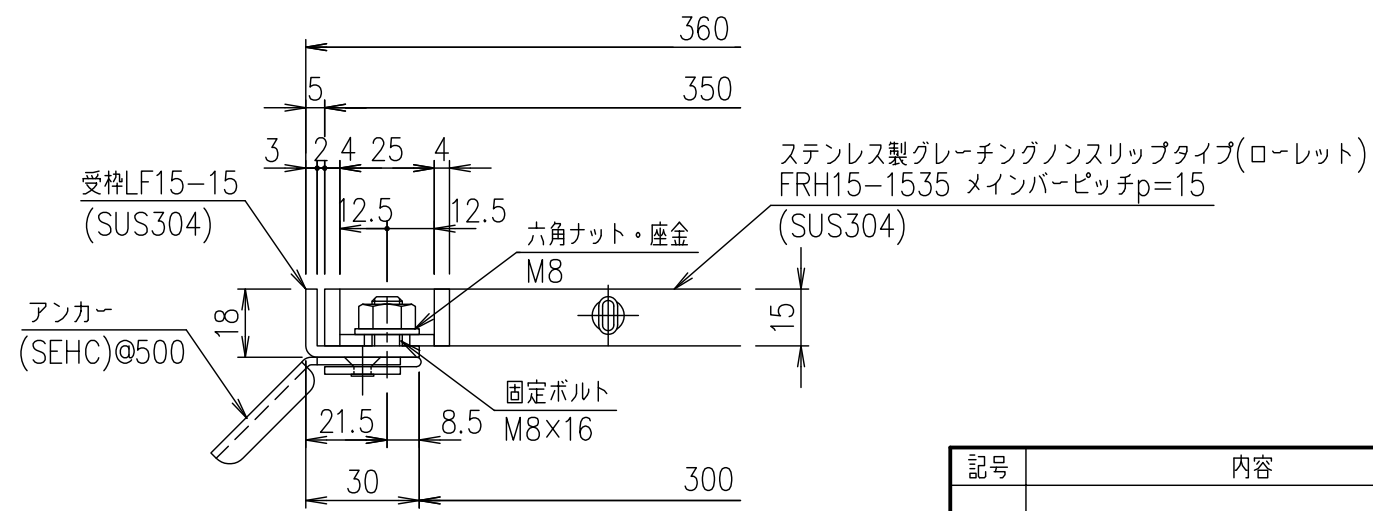


メインバーピッチ詳細図 S=1/1



受枠断面詳細図 S=1/2

項番	名称	材質	個数	kg/個	記事
	受枠	SUS304		2.3	
	ステンレスグレーティング	SUS304		12.4	
	1/5 名称	DKC ボルト固定式ステンレスグレーチング			
	1/5 名称	ローレットタイプ 適用荷重: 歩道用			
	1/5 名称	FRH15-1535 (メインバーピッチ15mm)			
	1/5 尺度	平成 年 月 日			
親番	第一機材株式会社	三角法			
図番	S-E3-07488				