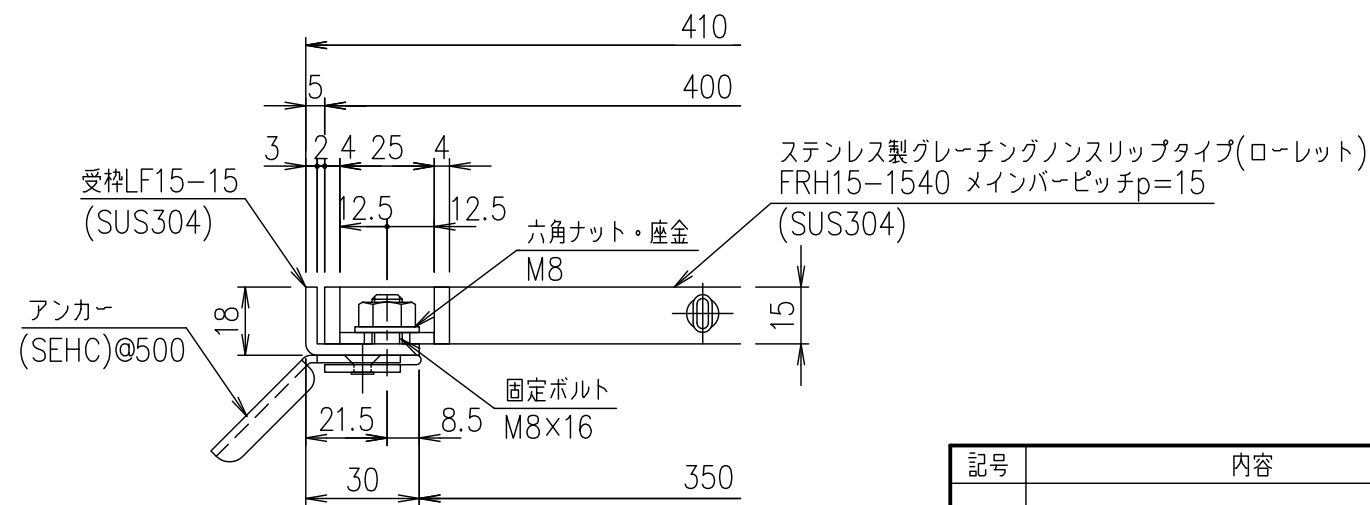


メインバーピッチ詳細図 S=1/1



受枠断面詳細図 S=1/2

項番	名称	材質	個数	kg/個	記事
	受枠	SUS304		2.3	
	ステンレスグレーティング	SUS304		14.0	
1/5	DKC ボルト固定式ステンレスグレーチング				
5	ローレットタイプ 適用荷重: 歩道用				
FRH15-1540 (メインバーピッチ15mm)					
平成 年 月 日					
親番	第一機材株式会社				図番
図歴					S-E3-07489