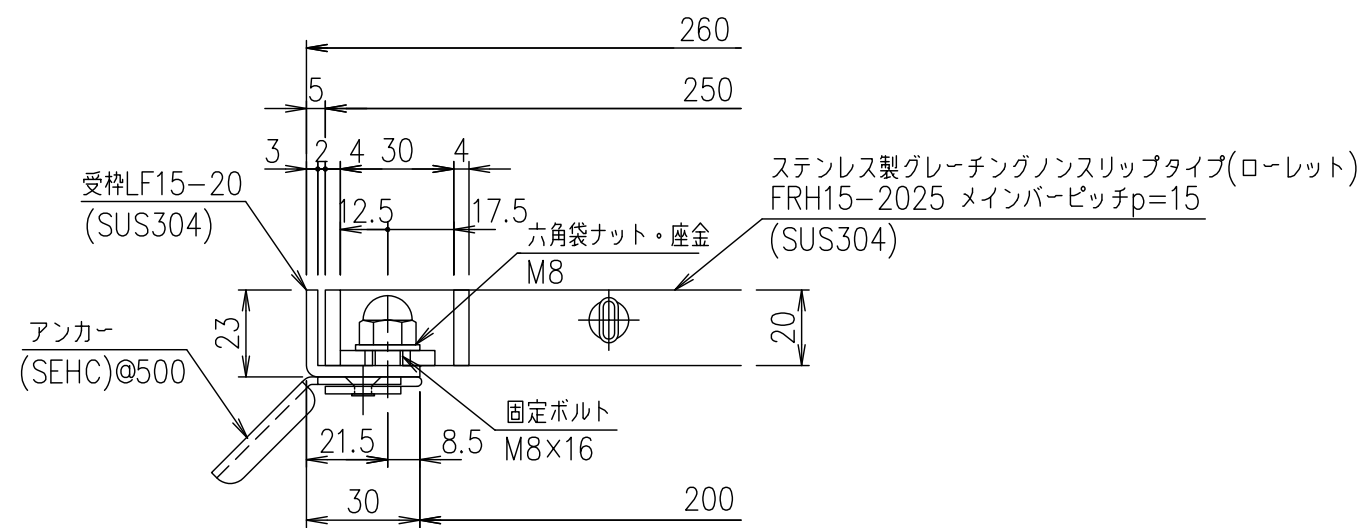


メインバーピッチ詳細図 S=1/1



受枠断面詳細図 S=1/2

記号	内容	日付	編集	担当	製図	照査	承認	1/5	名称	DKC ボルト固定式ステンレスグレーチング		
					山本	本木	伊藤			ローレットタイプ 適用荷重：横断溝T-6・側溝T-14 FRH15-2025 (メインバーピッチ15mm)	材質	個数
								1/5	受枠		SUS304	2.5
								1/5	ステンレスプレート	SUS304	12.0	
								1/5	名称	DKC ボルト固定式ステンレスグレーチング		
								1/5	適用荷重	適用荷重：横断溝T-6・側溝T-14		
								1/5	FRH15-2025	FRH15-2025 (メインバーピッチ15mm)		
親番								1/5	図番	S-E3-07494		
図歴								1/5				