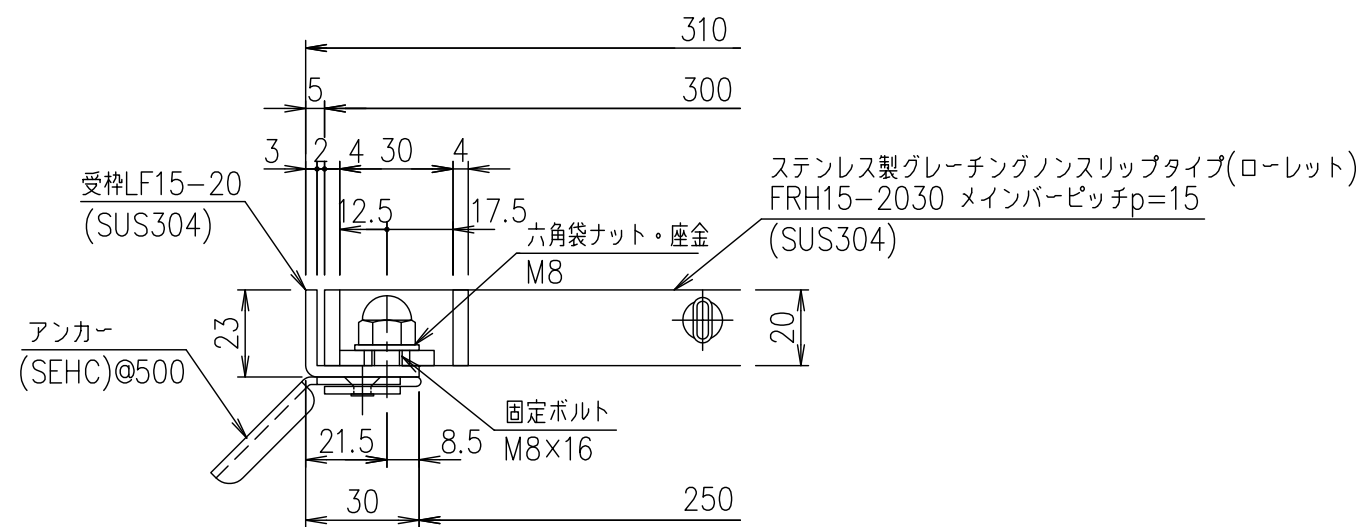


メインバーピッチ詳細図 S=1/1



受枠断面詳細図 S=1/2

記号	内容	日付	編集	担当	製図	照査	承認	1/5	名称	DKC ボルト固定式ステンレスグレーチング		
					山本	本木	伊藤	1/5		ローレットタイプ 適用荷重: T-2 FRH15-2030 (メインバーピッチ15mm)	項番	名称
								平成 年 月 日	材質		個数	kg/個
親番								第一機材株式会社	図番			
図歴										S-E3-07495		