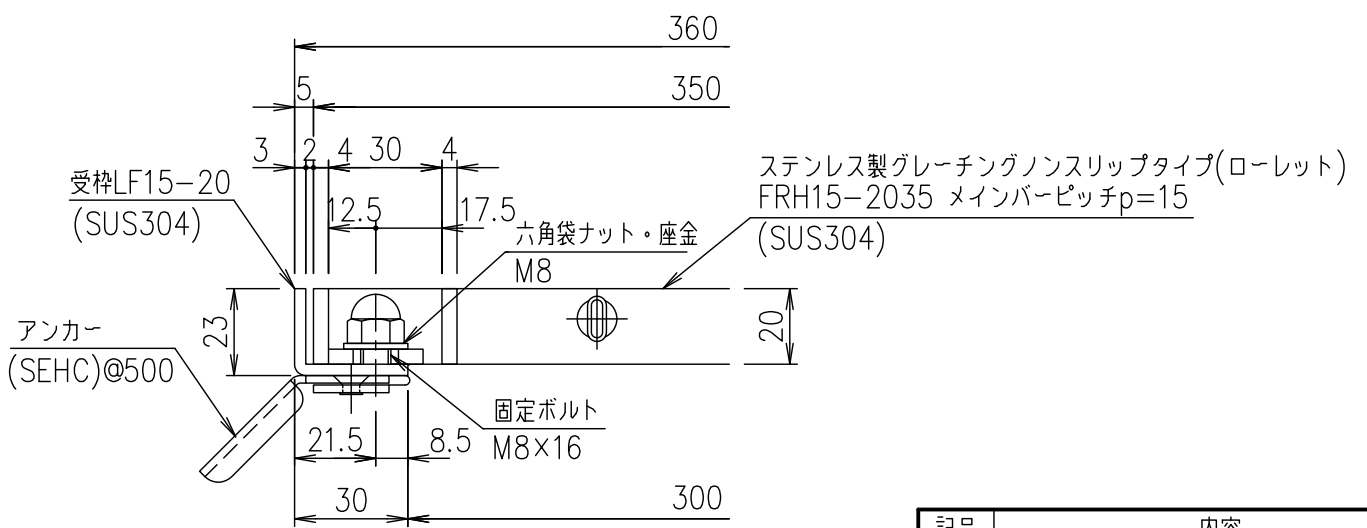


メインバーピッチ詳細図 S=1/1



受枠断面詳細図 S=1/2

項番	名称	材質	個数	kg/個	記事
	受枠	SUS304		2.5	
	ステンレスグレーチング	SUS304		16.5	
DKC ボルト固定式ステンレスグレーチング					
ローレットタイプ 適用荷重：T-2					
FRH15-2035 (メインバーピッチ15mm)					
第一機材株式会社					

記号	内容	日付	編集
親番			
図歴			

名称
1/5
尺度
三角法
図番