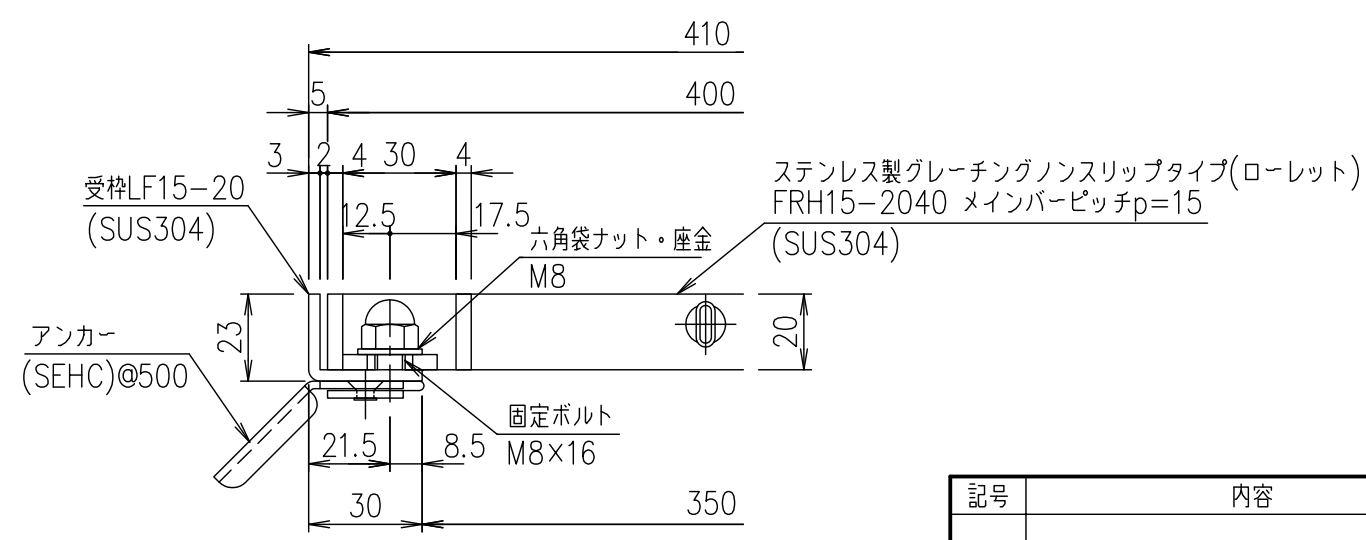


メインバーピッチ詳細図 S=1/1



受枠断面詳細図 S=1/2

記号	内容	日付	編集	担当	製図	照査	承認	1/5	名称	DKC ボルト固定式ステンレスグレーチング					
					山本	本木	伊藤			ローレットタイプ 適用荷重: 横断溝歩道用・側溝T-2 FRH15-2040 (メインバーピッチ15mm)	受枠	SUS304	2.5		
									ステンレスプレート		SUS304	18.6			
親番									第一機材株式会社	項番	名称	材質	個数	kg/個	記事
図歴										平成 年 月 日					
									三角法	図番	S-E3-07497				