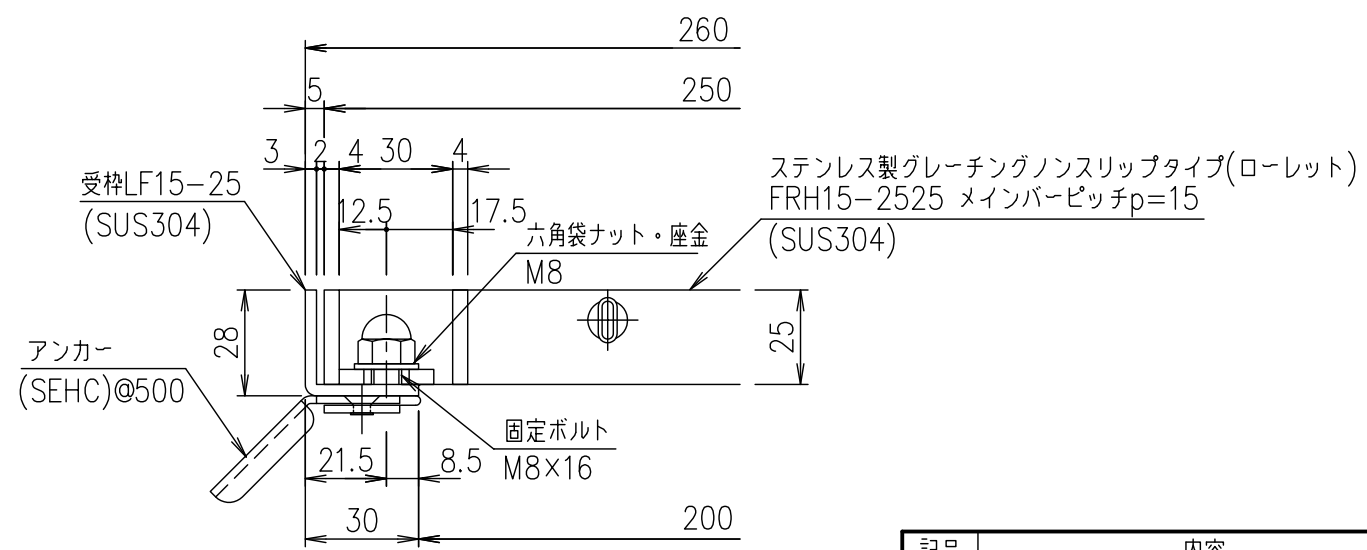


メインバーピッチ詳細図 S=1/1



受枠断面詳細図 S=1/2

記号	内容	日付	編集	担当	製図	照査	承認	1/5	名称	DKC ボルト固定式ステンレスグレーチング ローレットタイプ 適用荷重：横断溝T-14・側溝T-20 FRH15-2525 (メインバーピッチ15mm)	
					山本	本木	伊藤	1/5			
				平成 年 月 日				尺度	三角法	図番	S-E3-07500
親番				第一機材株式会社							
図歴											

項番	名称	材質	個数	kg/個	記事
	受枠	SUS304		2.7	
	ステンレスグレーチング	SUS304		14.9	