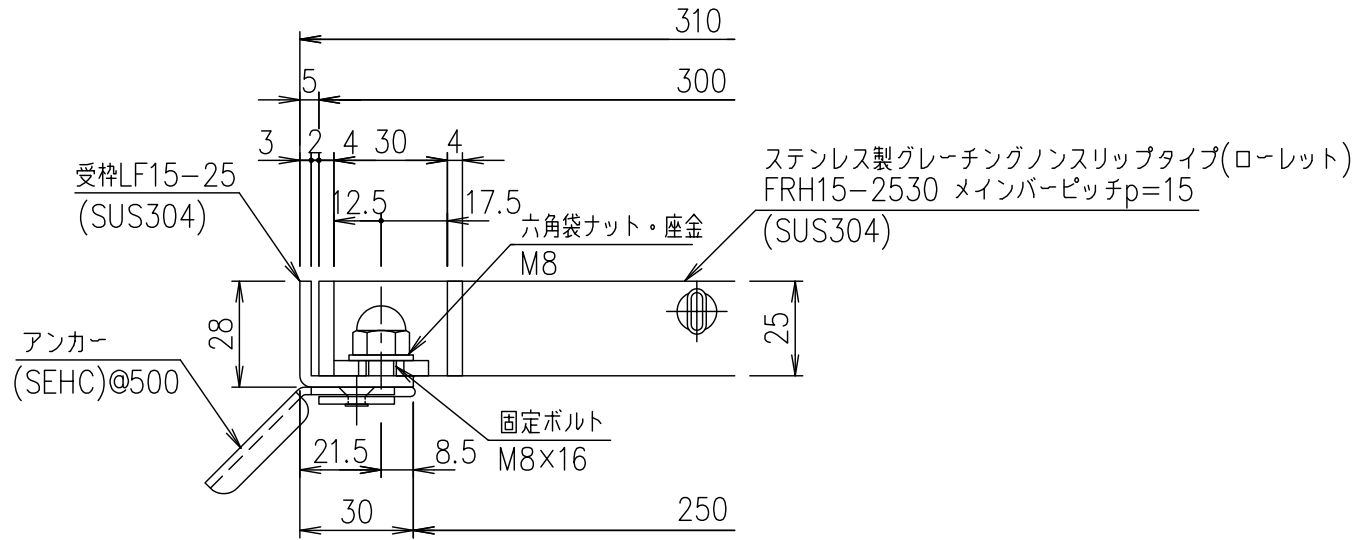


メインバーピッチ詳細図 S=1/1



受枠断面詳細図 S=1/2

| 項番 | 名称 | 材質 | 個数 | kg/個 | 記事 |
|----|---------------------------|--------|----|------|----|
| | 受枠 | SUS304 | | 2.7 | |
| | ステンレスグレーチング | SUS304 | | 17.5 | |
| 1 | DKC ボルト固定式ステンレスグレーチング | | | | |
| 5 | ローレットタイプ | | | | |
| | 適用荷重: 横断溝T-6・側溝T-14 | | | | |
| | FRH15-2530 (メインバーピッチ15mm) | | | | |
| 親番 | 第一機材株式会社 | | | | |
| 図歴 | | | | | |

S-E3-07501