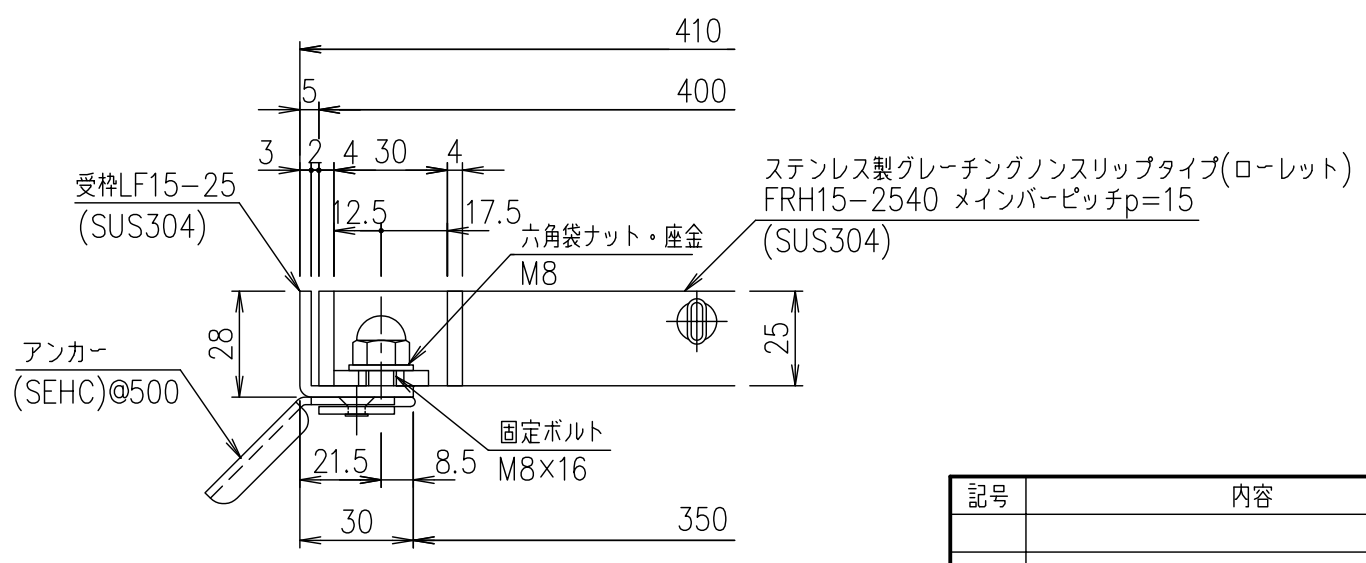


メインバーピッチ詳細図 S=1/1



受枠断面詳細図 S=1/2

項番	名称	材質	個数	kg/個	記事
	受枠	SUS304		2.7	
	ステンレスグレーチング	SUS304		23.1	
DKC ボルト固定式ステンレスグレーチング ローレットタイプ 適用荷重: T-2 FRH15-2540 (メインバーピッチ15mm)					
親番	内容	日付	編集	第一機材株式会社	図番
図歴					S-E3-07503