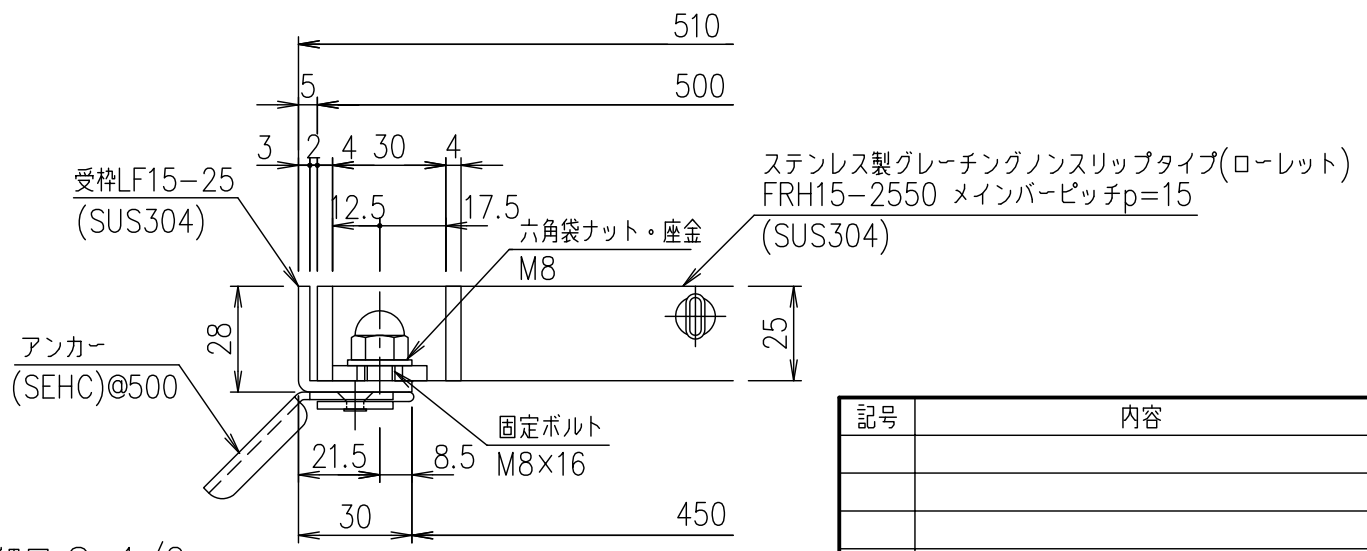


メインバーピッチ詳細図 S=1/1



受枠断面詳細図 S=1/2

項番	名称	材質	個数	kg/個	記事
	受枠	SUS304		2.7	
	ステンレスグレーティング	SUS304		28.6	
DKC ボルト固定式ステンレスグレーチング ローレットタイプ 適用荷重: 横断溝歩道用・側溝T-2 FRH15-2550 (メインバーピッチ15mm)					
第一機材株式会社					

記号	内容	日付	編集
親番			
図歴			

担当	製図	照査	承認
	山本	本木	伊藤
平成 年 月 日			
第一機材株式会社			

名称	図番
1/5	S-E3-07505
三角法	