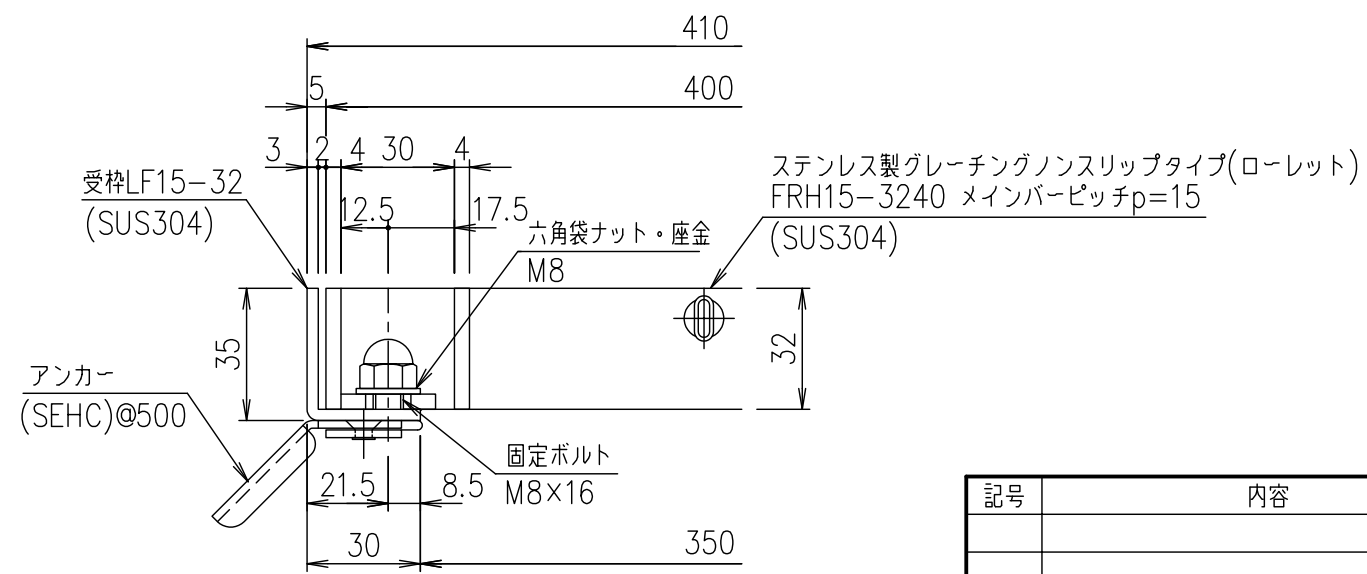


メインバーピッチ詳細図 S=1/1



受枠断面詳細図 S=1/2

記号	内容	日付	編集	担当	製図	照査	承認	1/5	名称	DKC ボルト固定式ステンレスグレーチング ローレットタイプ 適用荷重：横断溝T-6・側溝T-14 FRH15-3240 (メインバーピッチ15mm)
親番					山本	本木	伊藤	1/5		
図歴					平成 年 月 日			三角法	図番	S-E3-07509

項番	名称	材質	個数	kg/個	記事
	受枠	SUS304	3.0		
	ステンレスグレーチング	SUS304	29.3		