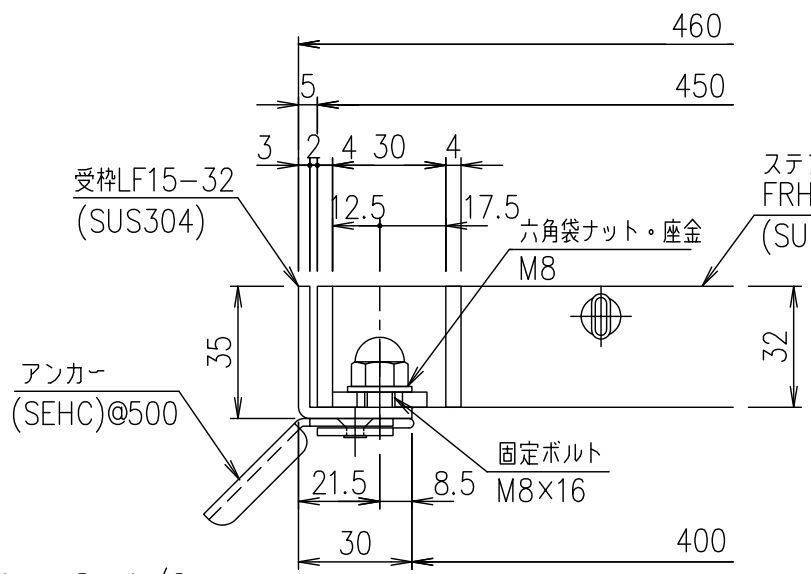


メインバーピッチ詳細図 S=1/1



ステンレス製グレーチングノンスリップタイプ(ローレット) FRH15-3245 メインバーピッチp=15 (SUS304)

受枠断面詳細図 S=1/2

記号	内容	日付	編集
親番			
図歴			

項番	名称	材質	個数	kg/個	記事
	受枠	SUS304		3.0	
	ステンレスグレーチング	SUS304		33.0	
DKC ボルト固定式ステンレスグレーチング ローレットタイプ 適用荷重: 横断溝T-2・側溝T-6 FRH15-3245 (メインバーピッチ15mm)					
第一機材株式会社					
S-E3-07510					