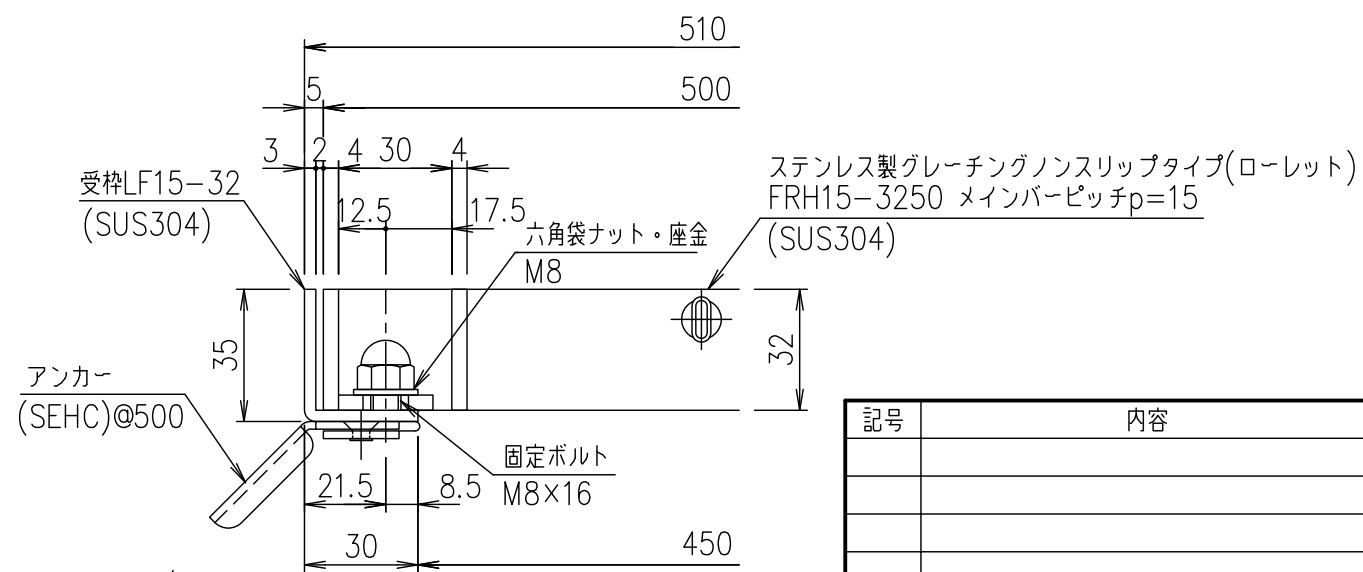


メインバーピッチ詳細図 S=1/1



受枠断面詳細図 S=1/2

項番	名称	材質	個数	kg/個	記事
	受枠	SUS304		3.0	
	ステンレスグレー	SUS304		36.4	
DKC ボルト固定式ステンレスグレーチング					
ローレットタイプ 適用荷重:T-2					
FRH15-3250 (メインバーピッチ15mm)					
第一機材株式会社		三角法		図番	
				S-E3-07511	

記号	内容	日付	編集
親番			
図歴			