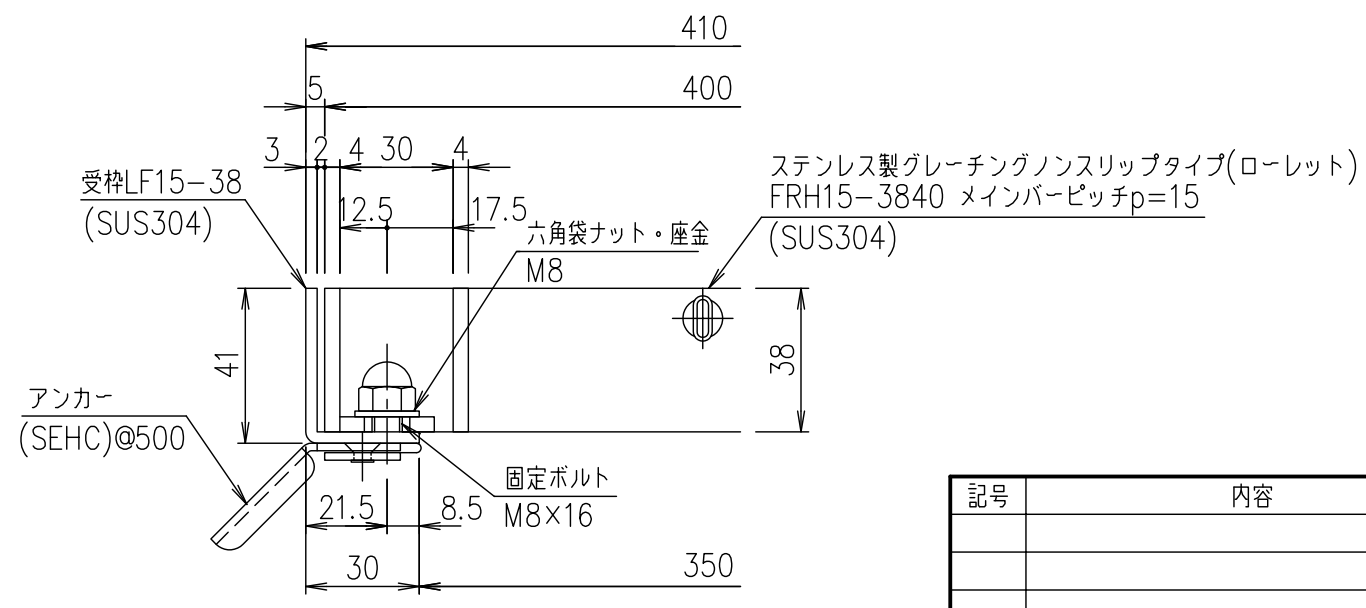


メインバーピッチ詳細図 S=1/1



受枠断面詳細図 S=1/2

項番	名称	材質	個数	kg/個	記事
	受枠	SUS304		3.3	
	ステンレスグレーチング	SUS304		34.7	
DKC ボルト固定式ステンレスグレーチング ローレットタイプ 適用荷重: 横断溝T-14・側溝T-20 FRH15-3840 (メインバーピッチ15mm)					
第一機材株式会社 平成 年 月 日 山本 本木 伊藤 1/5 三角法 尺度 名 称 図 番					
S-E3-07513					

記号	内容	日付	編集
親番			
図歴			