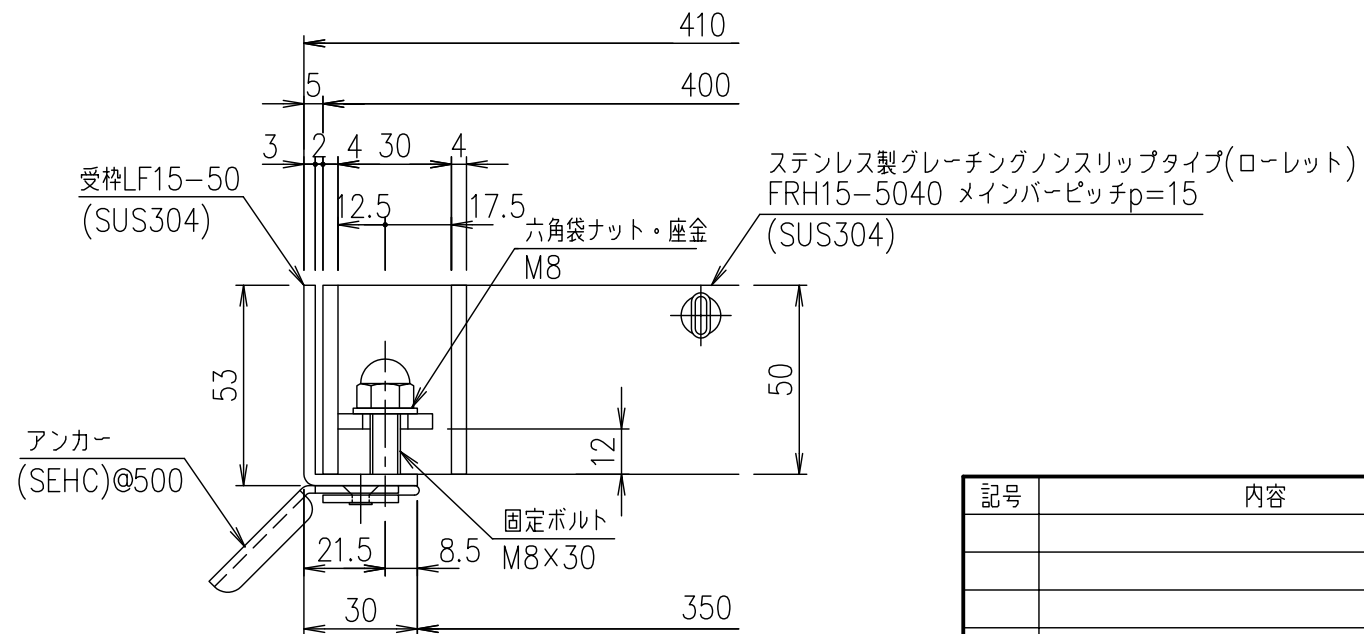


メインバーピッチ詳細図 S=1/1



受枠断面詳細図 S=1/2

受枠	SUS304	3.9	
ステンレスグレー	SUS304	45.5	
項番	名称	材質	個数 kg/個
	名称	DKC ボルト固定式ステンレスグレーチング	
	1/5	ローレットタイプ 適用荷重:T-20	
	FRH15-5040 (メインバーピッチ15mm)		
	平成 年 月 日		
	第一機材株式会社		
親番	図番	S-E3-07516	
図歴			

記号	内容	日付	編集
担当	製図	照査	承認
	山本	本木	伊藤
親番			
図歴			