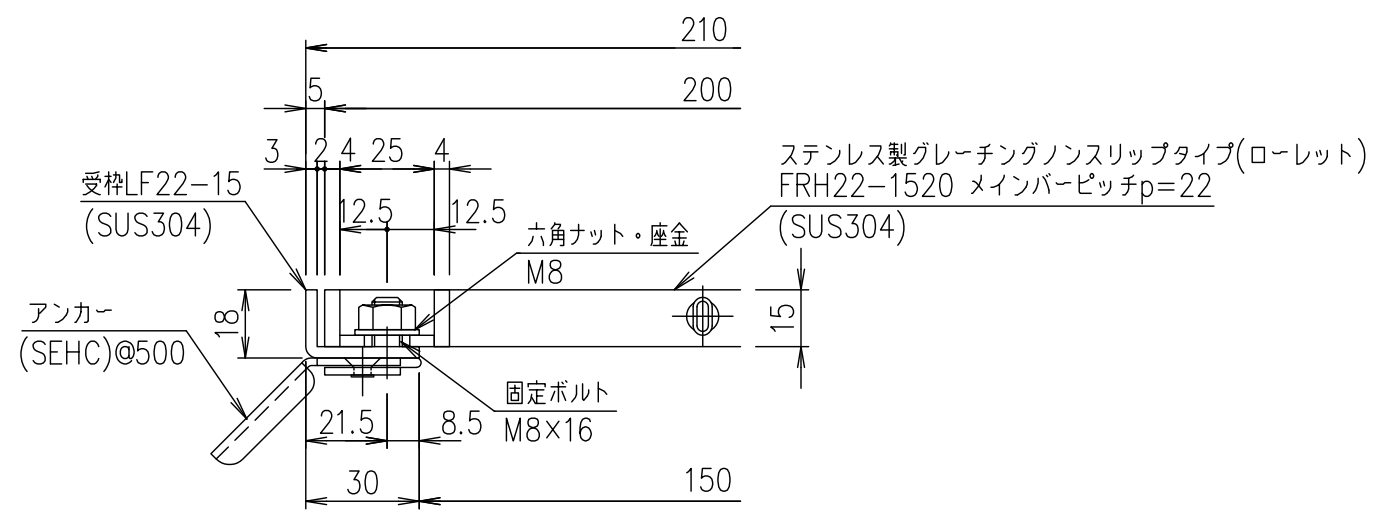


メインバーピッチ詳細図 S=1/1



受枠断面詳細図 S=1/2

項番	名称	材質	個数	kg/個	記事
	受枠	SUS304		2.3	
	ステンレスグレーチング	SUS304		5.3	
DKC ボルト固定式ステンレス製グレーチング					
ローレットタイプ 適用荷重: T-2					
FRH22-1520(メインバーピッチ22mm)					
第一機材株式会社					

記号	内容	日付	編集
親番			
図歴			

担当	製図	照査	承認
	山本	本木	伊藤
平成 年 月 日			
1/5	名称		
尺度	三角法	図番	