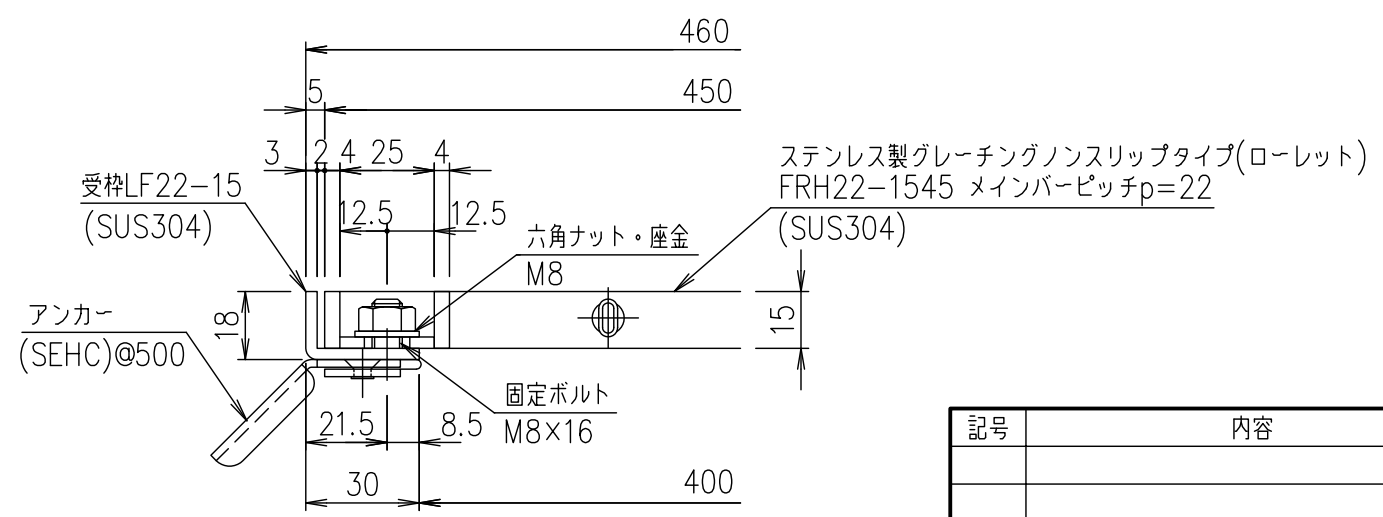


メインバーピッチ詳細図 S=1/1



受枠断面詳細図 S=1/2

| 記号 | 内容 | 日付 | 編集 | 担当 | 製図 | 照査 | 承認 | 1/5 | 名称 | DKC ボルト固定式ステンレス製グレーチング | | |
|----|----|----|----|----|----|----|----|-----|-------------|--|--------|-----|
| | | | | | 山本 | 本木 | 伊藤 | 1/5 | | ローレットタイプ 適用荷重: 歩道用 FRH22-1545(メインバーピッチ22mm) | 材質 | 個数 |
| | | | | | | | | 1/5 | 受枠 | | SUS304 | 2.3 |
| | | | | | | | | 1/5 | ステンレングレーチング | SUS304 | 11.3 | |
| | | | | | | | | 1/5 | 名称 | DKC ボルト固定式ステンレス製グレーチング | | |
| | | | | | | | | 1/5 | 名称 | ローレットタイプ 適用荷重: 歩道用 FRH22-1545(メインバーピッチ22mm) | | |
| | | | | | | | | 1/5 | 図番 | S-E3-07525 | | |
| 親番 | | | | | | | | 1/5 | 図番 | S-E3-07525 | | |
| 図歴 | | | | | | | | 1/5 | 図番 | S-E3-07525 | | |