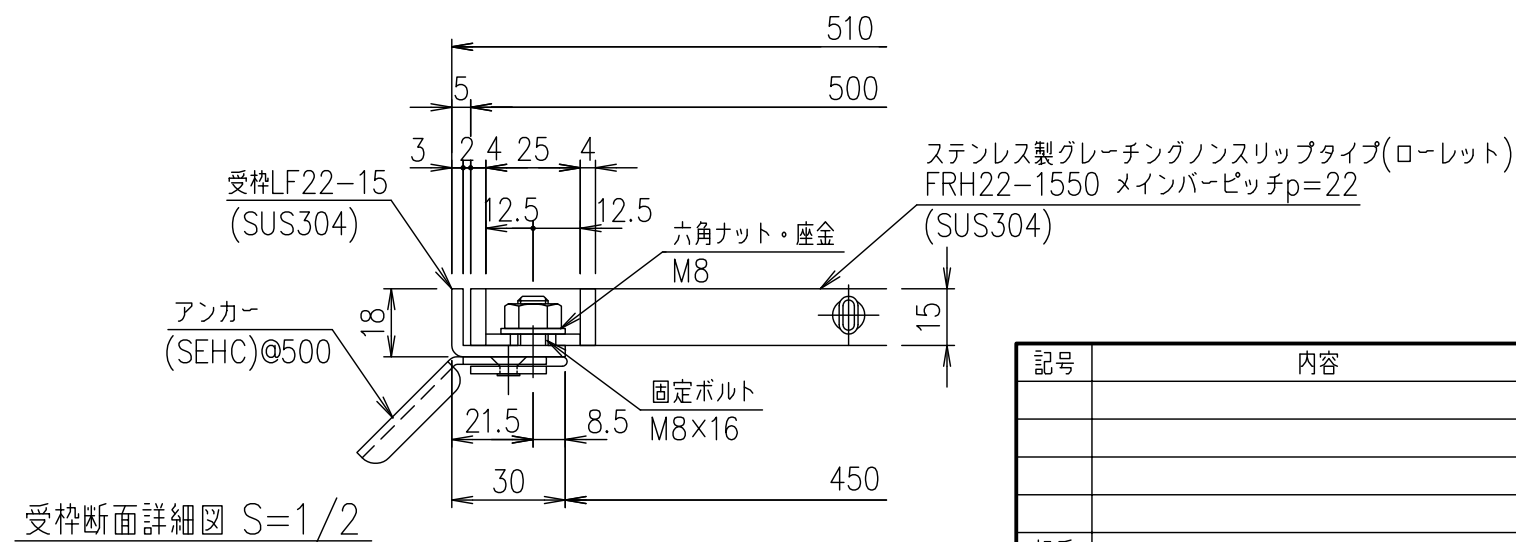


メインバーピッチ詳細図 S=1/1



受枠断面詳細図 S=1/2

項番	名称	材質	個数	kg/個	記事
	受枠	SUS304	2.3		
	ステンレスグレーチング	SUS304	12.4		
1/5	名称	DKC ボルト固定式ステンレス製グレーチング			
1/5	尺度	ローレットタイプ 適用荷重: 歩道用 FRH22-1550(メインバーピッチ22mm)			
	図番	S-E3-07526			
	第一機材株式会社				

記号	内容	日付	編集
親番			
図歴			