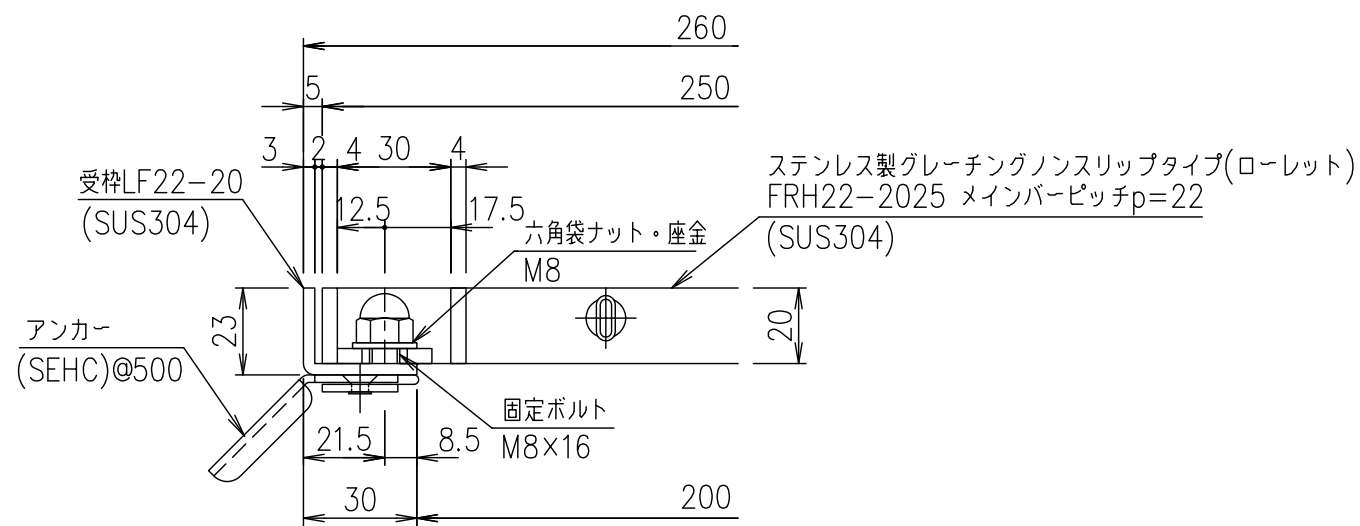


メインバーピッチ詳細図 S=1/1



受枠断面詳細図 S=1/2

項番	名称	材質	個数	kg/個	記事
	受枠	SUS304		2.5	
	ステンレスグレーティング	SUS304		8.8	
DKC ボルト固定式ステンレス製グレーチング ローレットタイプ 適用荷重: T-2 FRH22-2025(メインバーピッチ22mm)					
第一機材株式会社					

記号	内容	日付	編集
親番			
図歴			