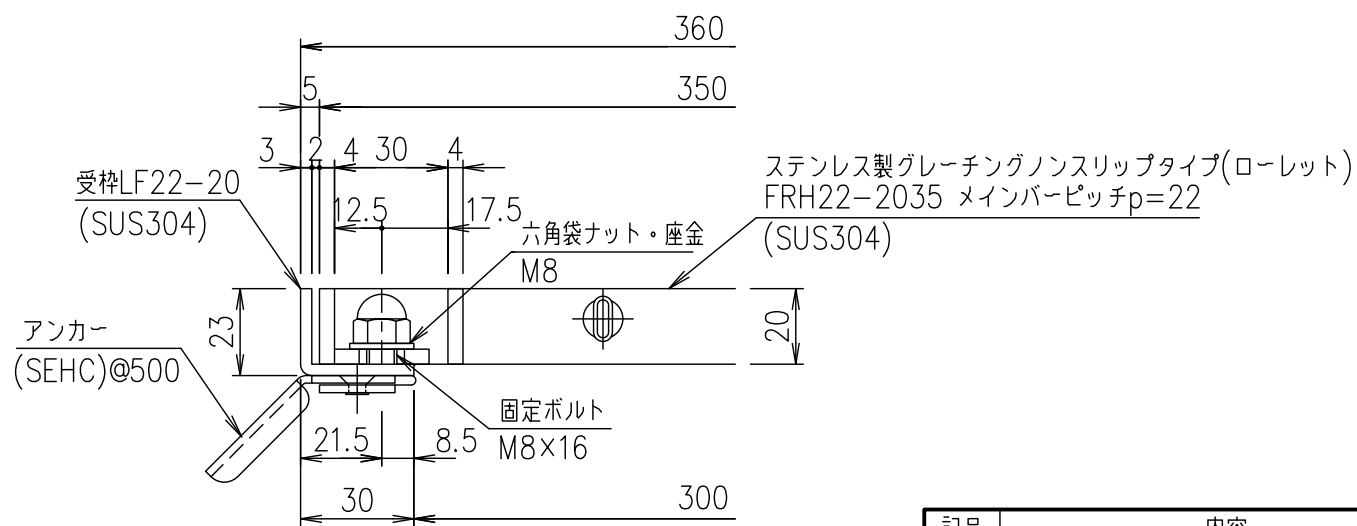


メインバーピッチ詳細図 S=1/1



受枠断面詳細図 S=1/2

項番	名称	材質	個数	kg/個	記事
	受枠	SUS304		2.5	
	ステンレスグレーチング	SUS304		11.9	
	DKC ボルト固定式ステンレス製グレーチング				
	ローレットタイプ				
	適用荷重: 横断溝歩道用・側溝T-2				
	FRH22-2035(メインバーピッチ22mm)				
親番	第一機材株式会社				図番
図歴					S-E3-07531

記号	内容	日付	編集

担当	製図	照査	承認
	山本	本木	伊藤
平成 年 月 日			
第一機材株式会社			

1/5	名称
尺度	三角法
図番	S-E3-07531