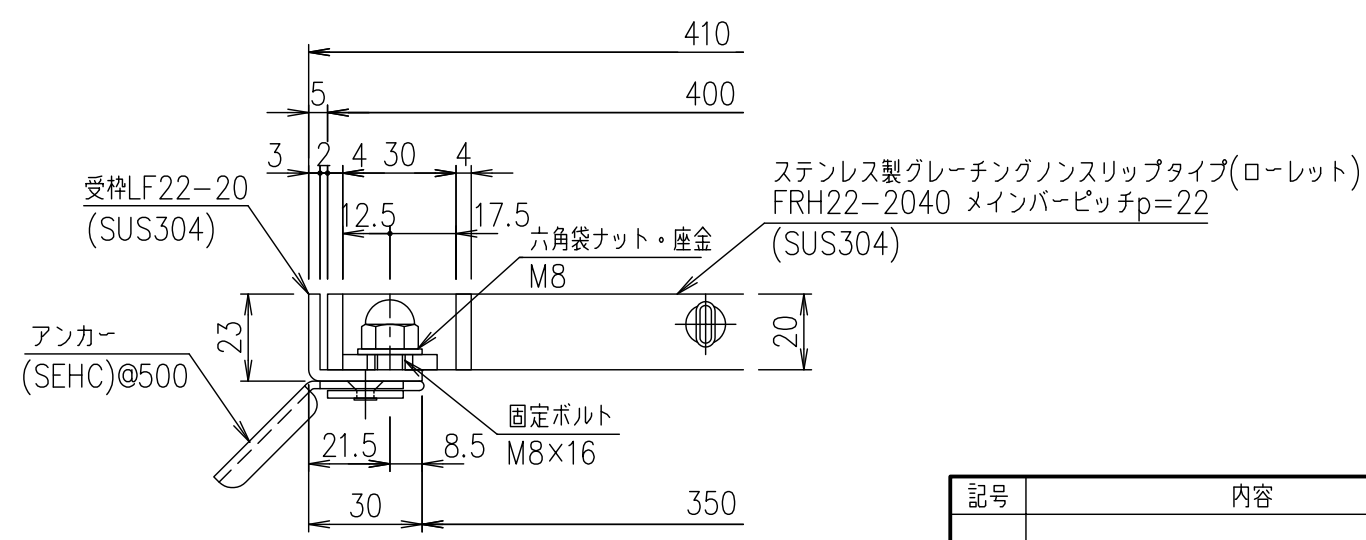


メインバーピッチ詳細図 S=1/1



受枠断面詳細図 S=1/2

項番	名称	材質	個数	kg/個	記事
	受枠	SUS304	2.5		
	ステンレスグレーチング	SUS304	13.4		
DKC ボルト固定式ステンレス製グレーチング					
ローレットタイプ 適用荷重: 歩道用					
FRH22-2040(メインバーピッチ22mm)					
第一機材株式会社					

記号	内容	日付	編集
親番			
図歴			

名称
1/5
尺度
三角法
図番

S-E3-07532