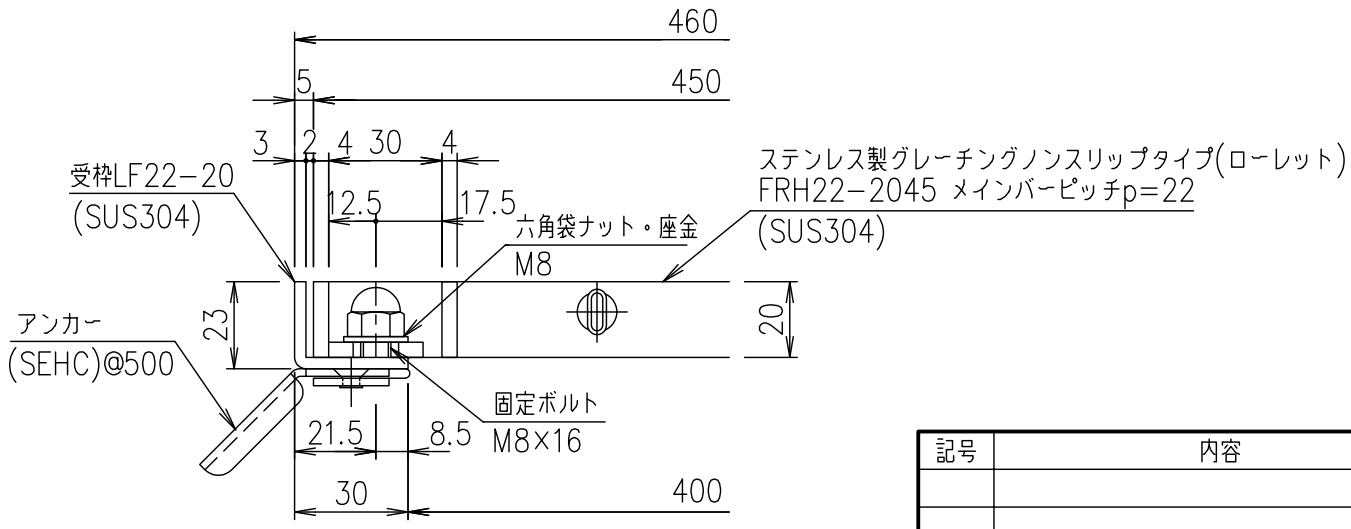


メインバーピッチ詳細図 S=1/1



受枠断面詳細図 S=1/2

記号	内容	日付	編集	担当	製図	照査	承認	1/5	名称	DKC ボルト固定式ステンレス製グレーチング
				山本	本木	伊藤		1/5		
				平成 年 月 日			三角法	図番	S-E3-07533	
親番				第一機材株式会社						
図歴										

項番	名称	材質	個数	kg/個	記事
	受枠	SUS304	2.5		
	ステンレスグレーチング	SUS304	15.0		