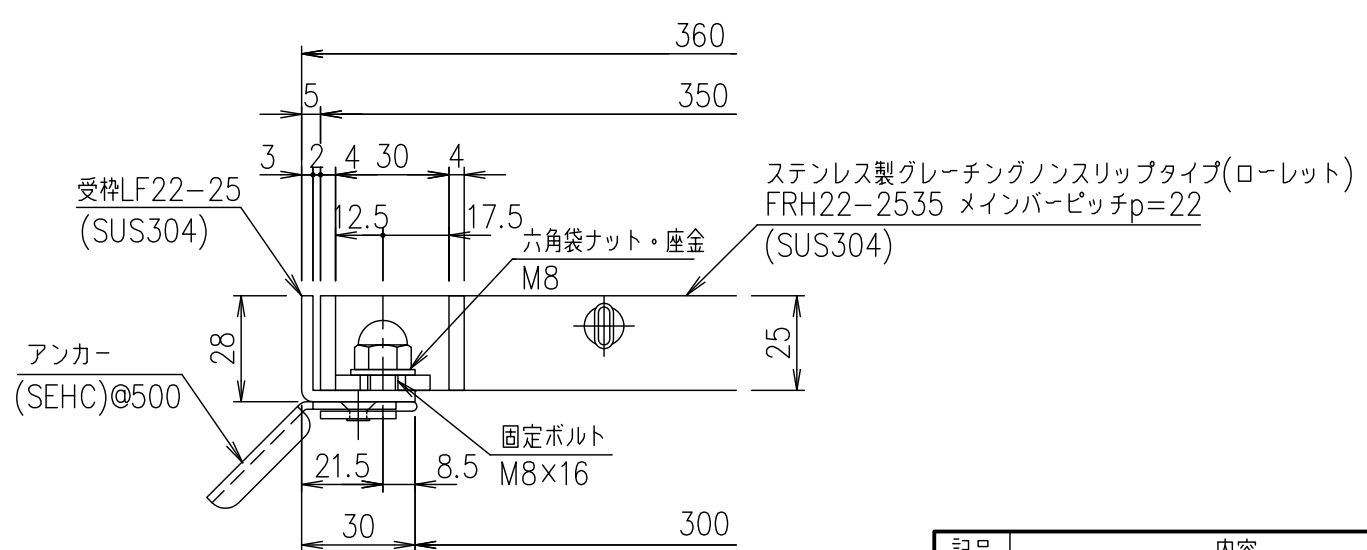


メインバーピッチ詳細図 S=1/1



受枠断面詳細図 S=1/2

項番	名称	材質	個数	kg/個	記事
	受枠	SUS304		2.7	
	ステンレスグレーチング	SUS304		14.7	

記号	内容	日付	編集	担当	製図	照査	承認	1/5 尺度	名称	DKC ボルト固定式ステンレス製グレーチング	
親番				山本	本木	伊藤	平成 年 月 日			ローレットタイプ 適用荷重: T-2 FRH22-2535(メインバーピッチ22mm)	
図歴				第一機材株式会社			三角法	図番	S-E3-07538		