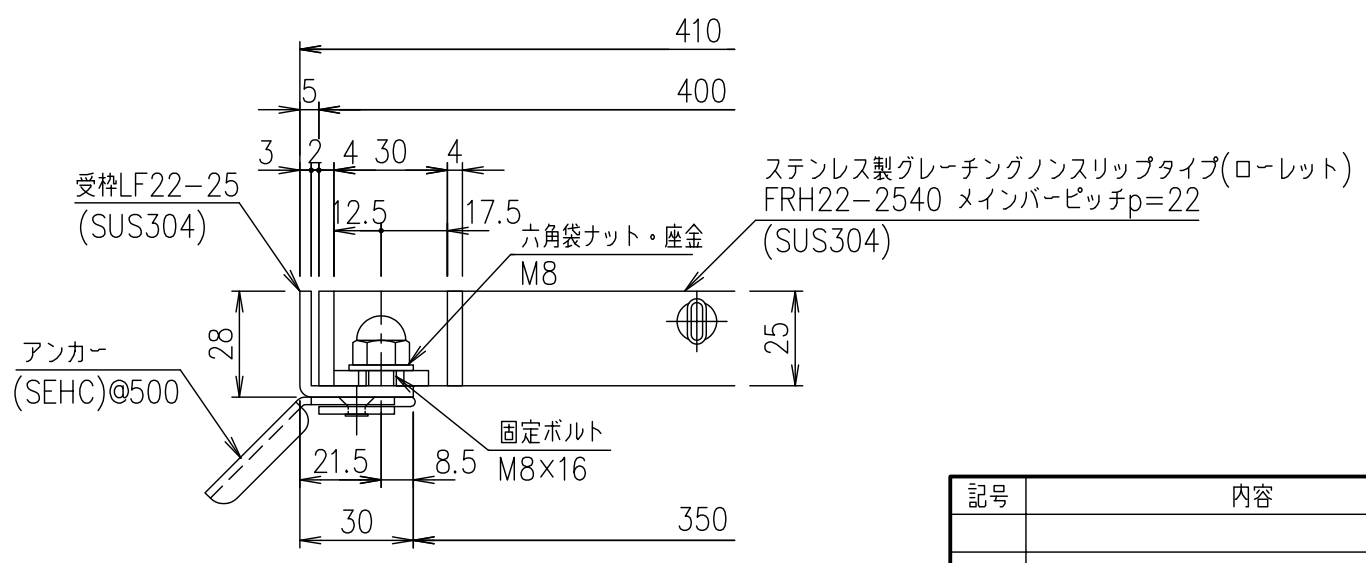


メインバーピッチ詳細図 S=1/1



受枠断面詳細図 S=1/2

項番	名称	材質	個数	kg/個	記事
	受枠	SUS304		2.7	
	ステンレスグレーチング	SUS304		16.5	
1/5 名称 DKC ボルト固定式ステンレス製グレーチング 適用荷重: 横断溝歩道用・側溝T-2 FRH22-2540(メインバーピッチ22mm)					
平成 年 月 日					
第一機材株式会社					
三角法 図番 S-E3-07539					

記号	内容	日付	編集
親番			
図歴			