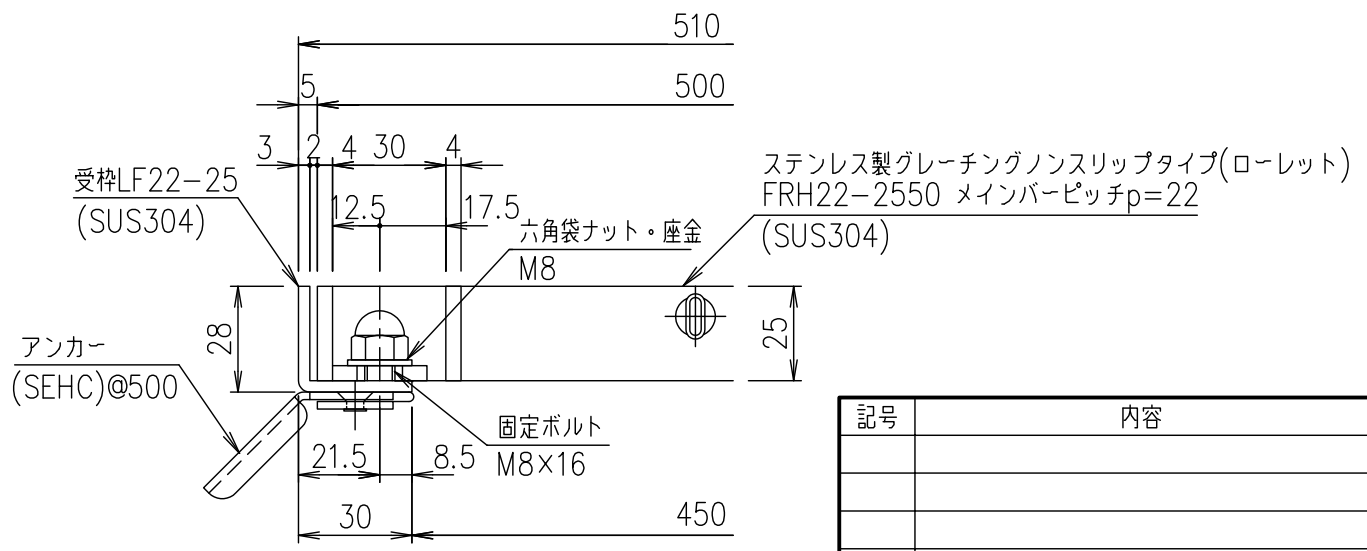


メインバーピッチ詳細図 S=1/1



受枠断面詳細図 S=1/2

記号	内容	日付	編集	担当	製図	照査	承認	1/5	名称	DKC ボルト固定式ステンレス製グレーチング ローレットタイプ 適用荷重: 横断溝歩道用・側溝T-2 FRH22-2550(メインバーピッチ22mm)
					山本	本木	伊藤			
					平成 年 月 日					
親番				第一機材株式会社				三角法	図番	S-E3-07541
図歴										

項番	名称	材質	個数	kg/個	記事
	受枠	SUS304		2.7	
	ステンレスグレーチング	SUS304		20.4	