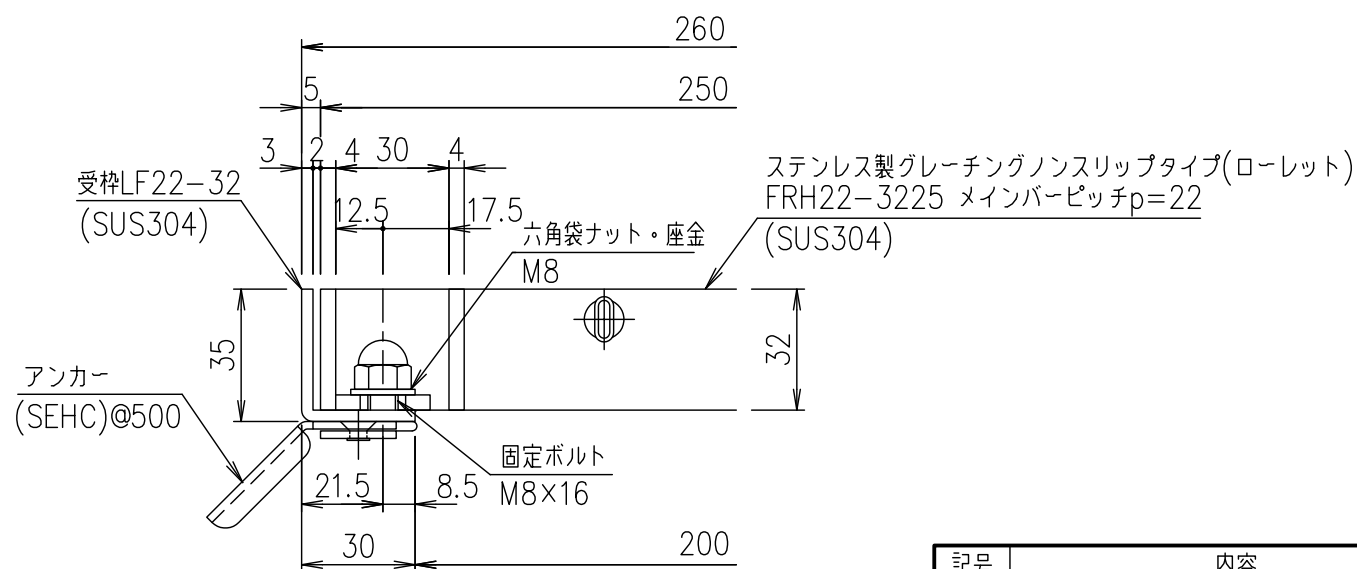


メインバーピッチ詳細図 S=1/1



受枠断面詳細図 S=1/2

| 記号 | 内容 | 日付 | 編集 | 担当 | 製図 | 照査 | 承認 | 1/5 | 名称        | DKC ボルト固定式ステンレス製グレーチング                         |            |        |      |    |
|----|----|----|----|----|----|----|----|-----|-----------|--|------------|--------|------|----|
|    |    |    |    |    | 山本 | 本木 | 伊藤 | 1/5 |           | ローレットタイプ 適用荷重:T-20<br>FRH22-3225(メインバーピッチ22mm) | 受枠         | SUS304 | 3.0  |    |
|    |    |    |    |    |    |    |    | 1/5 | ステンレスプレート |  | SUS304     | 13.8   |      |    |
|    |    |    |    |    |    |    |    | 1/5 | 項番        | 名称   | 材質         | 個数     | kg/個 | 記事 |
|    |    |    |    |    |    |    |    | 1/5 |           |  |            |        |      |    |
|    |    |    |    |    |    |    |    | 1/5 |           |  |            |        |      |    |
|    |    |    |    |    |    |    |    | 1/5 |           |  |            |        |      |    |
|    |    |    |    |    |    |    |    | 1/5 |           |  |            |        |      |    |
| 親番 |    |    |    |    |    |    |    | 1/5 | 三角法       | 図番   | S-E3-07542 |        |      |    |
| 図歴 |    |    |    |    |    |    |    |     |           |  |            |        |      |    |