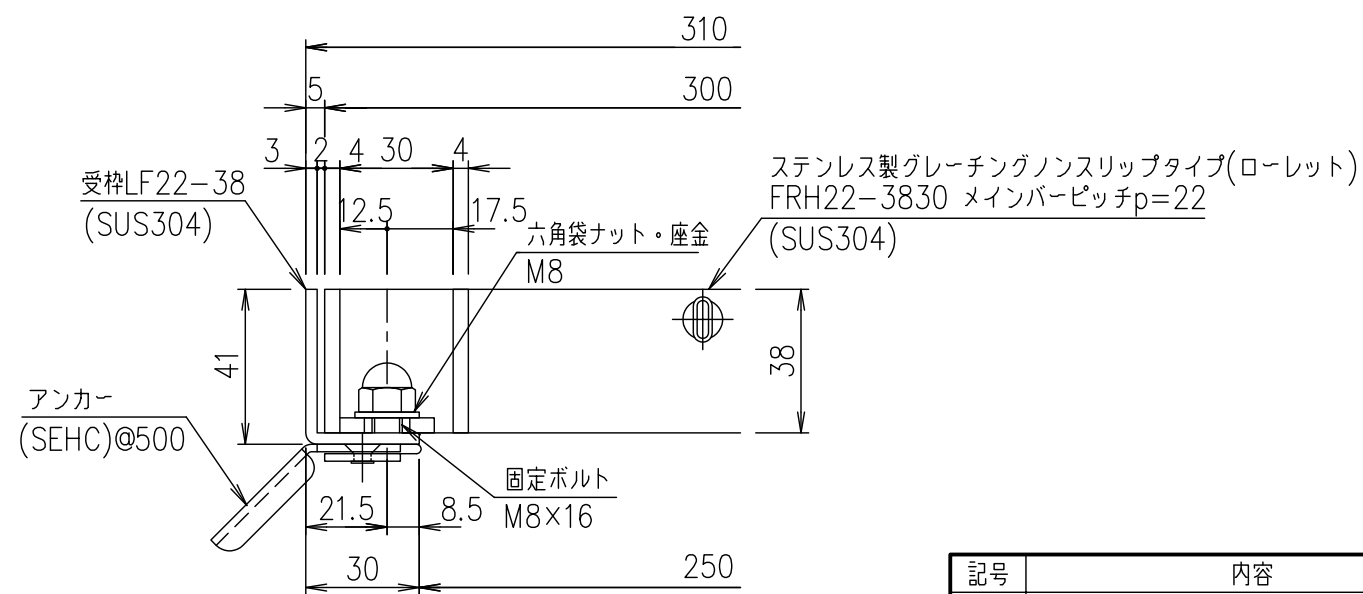


メインバーピッチ詳細図 S=1/1



受枠断面詳細図 S=1/2

記号	内容	日付	編集
親番			
図歴			

項番	名称	材質	個数	kg/個	記事
	受枠	SUS304		3.3	
	ステンレスグレーチング	SUS304		19.0	
DKC ボルト固定式ステンレス製グレーチング ローレットタイプ 適用荷重: T-20 FRH22-3830(メインバーピッチ22mm)					
第一機材株式会社 尺度 1/5 三角法 図番 S-E3-07548					