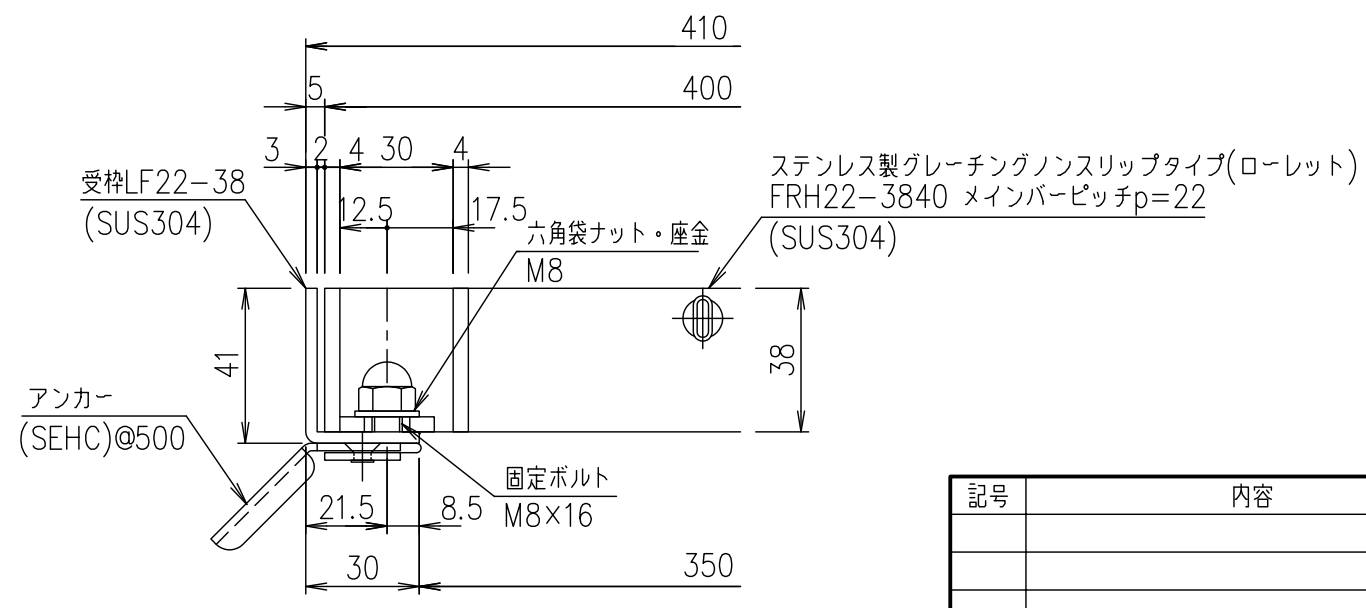


メインバーピッチ詳細図 S=1/1



受枠断面詳細図 S=1/2

記号	内容	日付	編集	担当	製図	照査	承認	1/5	名称	DKC ボルト固定式ステンレス製グレーチング			
親番	図歴			山本	本木	伊藤	平成 年 月 日	尺度		FRH22-3840(メインバーピッチ22mm)	材質	個数	kg/個
									三角法	SUS304		3.3	
										SUS304		24.8	
				第一機材株式会社					図番	S-E3-07550			