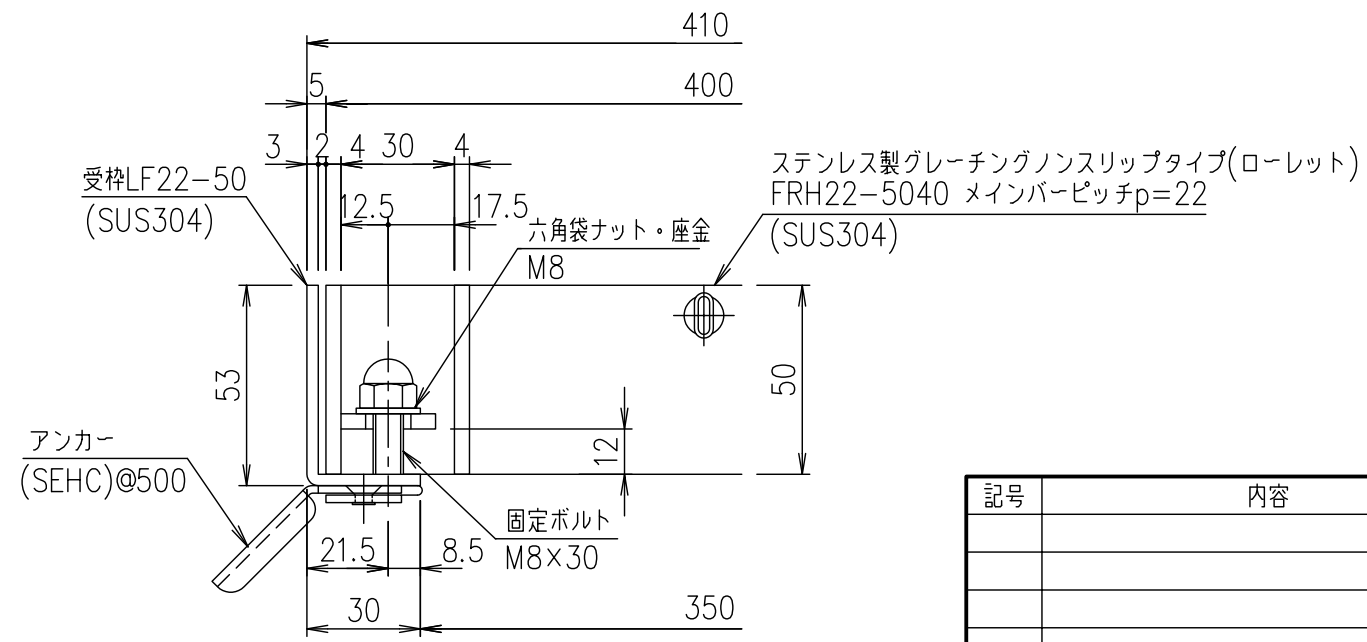


メインバーピッチ詳細図 S=1/1



受枠断面詳細図 S=1/2

記号	内容	日付	編集	担当	製図	照査	承認	1/5	名称	DKC ボルト固定式ステンレス製グレーチング		
親番	図歴				山本	本木	伊藤	尺度		ローレットタイプ 適用荷重: T-20	FRH22-5040(メインバーピッチ22mm)	
								平成 年 月 日	三角法	図番	S-E3-07554	

項番	名称	材質	個数	kg/個	記事
	受枠	SUS304		3.9	
	ステンレスプレート	SUS304		32.4	