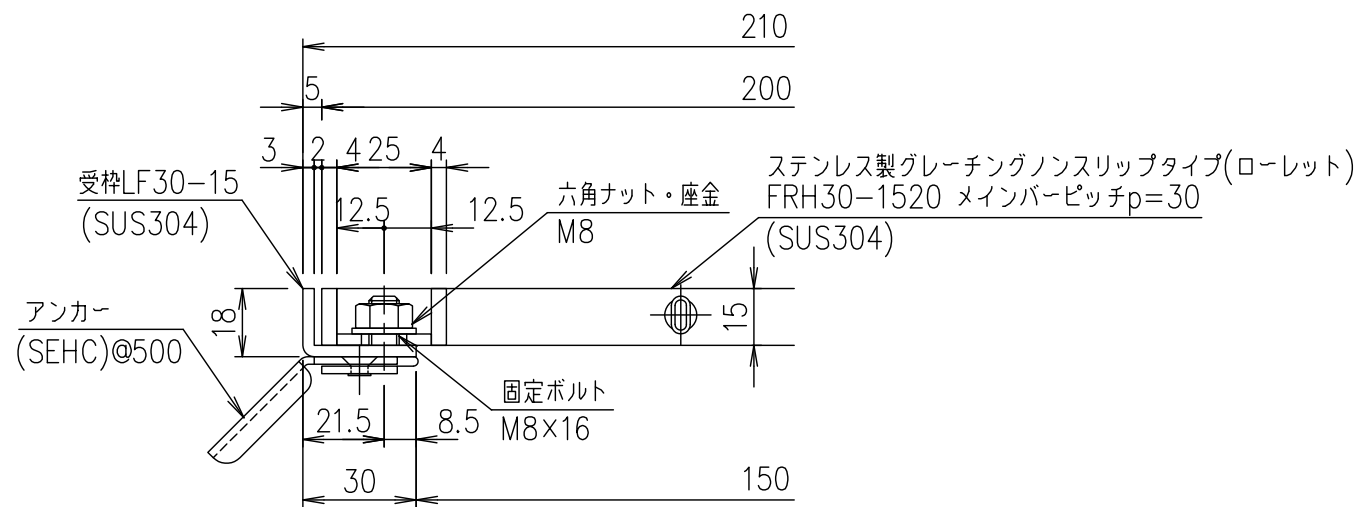


メインバーピッチ詳細図 S=1/1



受枠断面詳細図 S=1/2

| 項番 | 名称 | 材質 | 個数 | kg/個 | 記事 |
|---------------------------|-----------|--------|----|------|----|
| | 受枠 | SUS304 | | 2.3 | |
| | ステンレスグレート | SUS304 | | 4.2 | |
| DKC ボルト固定式ステンレス製グレーチング | | | | | |
| ローレットタイプ 適用荷重: T-2 | | | | | |
| FRH30-1520 (メインバーピッチ30mm) | | | | | |
| 第一機材株式会社 | | | | | |

| 記号 | 内容 | 日付 | 編集 |
|----|----|----|----|
| 親番 | | | |
| 図歴 | | | |

| 担当 | 製図 | 照査 | 承認 |
|----------|----|----|----|
| | 井上 | 本木 | 伊藤 |
| 平成 年 月 日 | | | |
| 第一機材株式会社 | | | |

| 名称 | 図番 |
|-----|------------|
| 1/5 | S-E3-07558 |
| 尺度 | |
| 三角法 | |