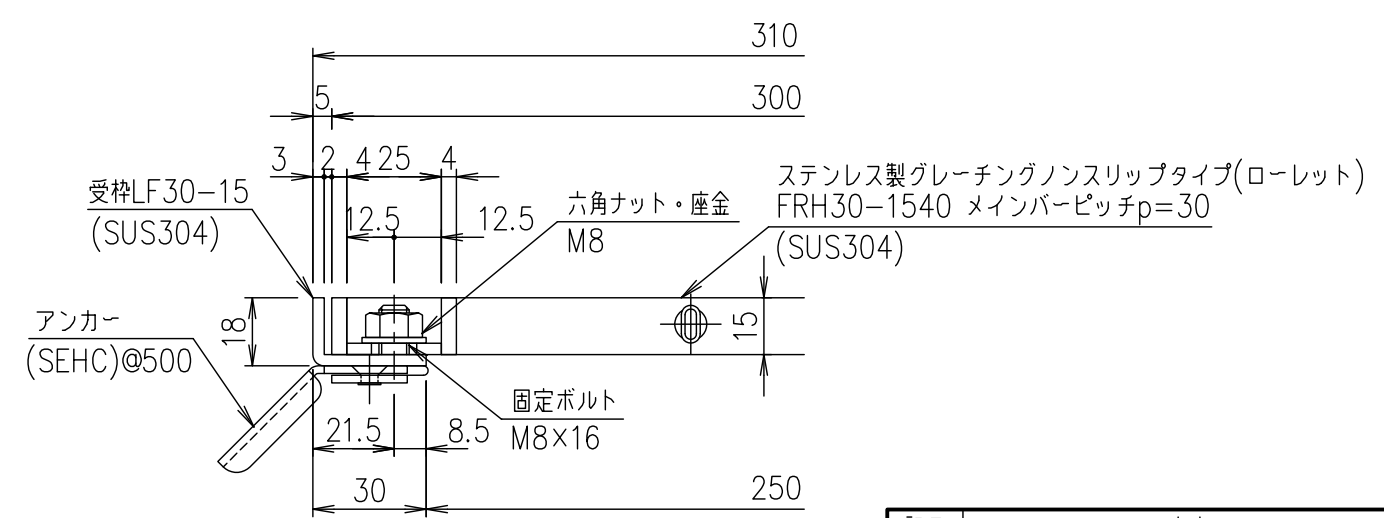


メインバーピッチ詳細図 S=1/1



受枠断面詳細図 S=1/2

記号	内容	日付	編集	担当	製図	照査	承認	1/5	名称	DKC ボルト固定式ステンレス製グレーチング				
					井上	本木	伊藤	1/5		ローレットタイプ 適用荷重: 歩道用 FRH30-1530 (メインバーピッチ30mm)	受枠	SUS304	2.3	
								5	ステンレスグレート		SUS304	6.0		
親番				平成 年 月 日				1/5	三角法	項番	材質	個数	kg/個	記事
図歴				第一機材株式会社				1/5						
									図番	S-E3-07560				