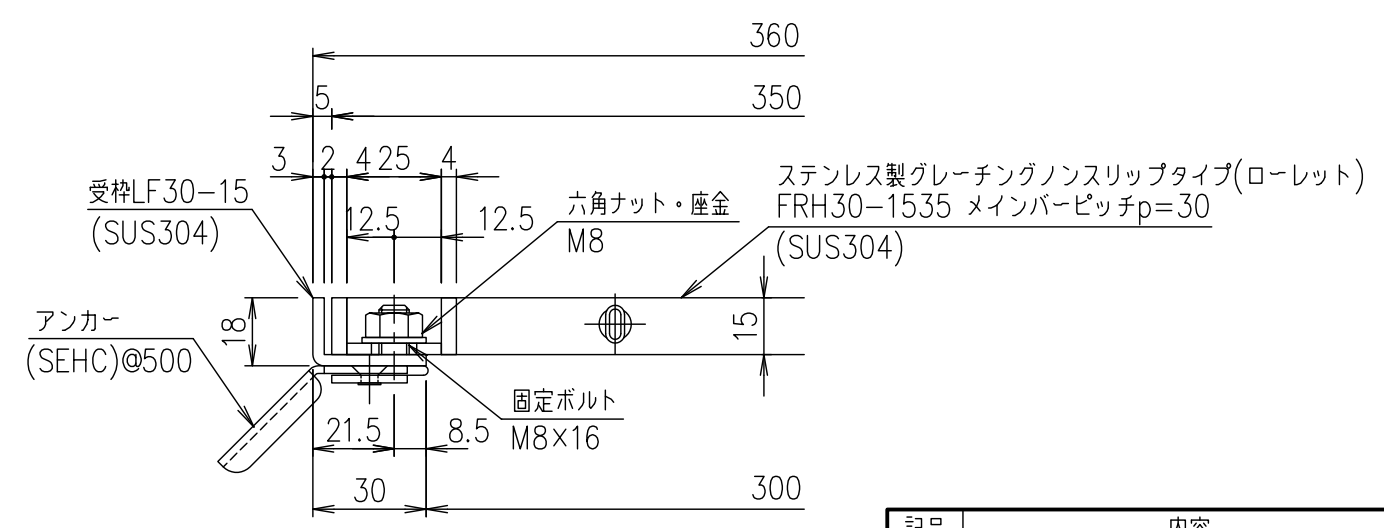


メインバーピッチ詳細図 S=1/1



受枠断面詳細図 S=1/2

記号	内容	日付	編集	担当	製図	照査	承認	1/5	名称	DKC ボルト固定式ステンレス製グレーチング				
					井上	本木	伊藤	1/5		ローレットタイプ 適用荷重: 歩道用 FRH30-1535 (メインバーピッチ30mm)	受枠	SUS304	2.3	
								5	ステンレスグレー		SUS304	7.0		
								平成 年 月 日	尺	項番	材質	個数	kg/個	記事
親番					第一機材株式会社				三角法	図番	S-E3-07561			
図歴														