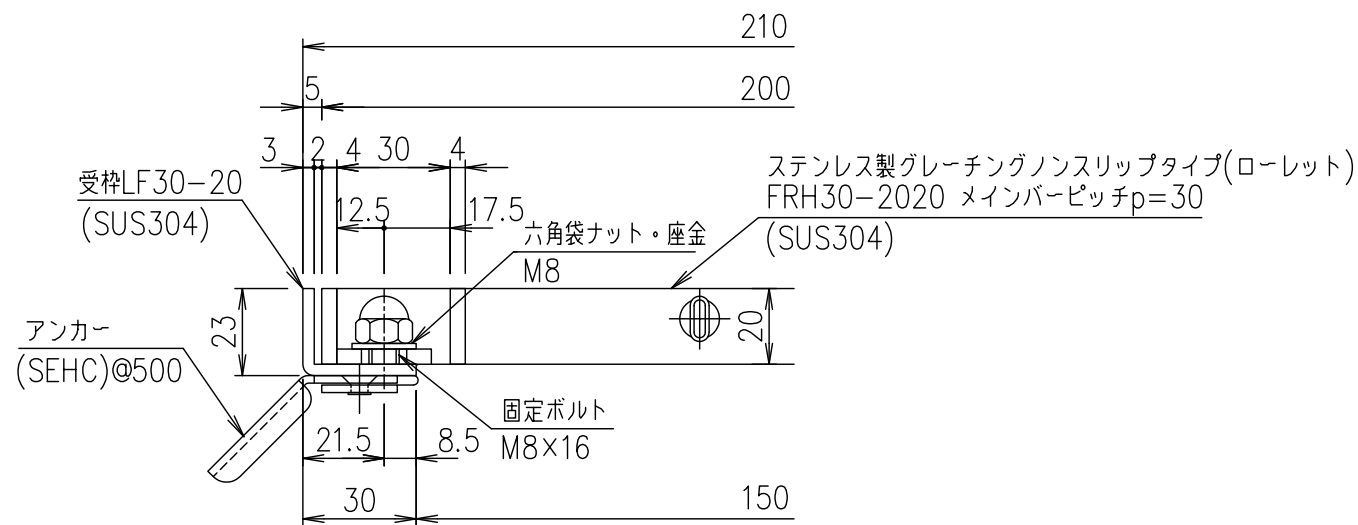


メインバーピッチ詳細図 S=1/1



受枠断面詳細図 S=1/2

項番	名称	材質	個数	kg/個	記事
	受枠	SUS304		2.5	
	ステンレスグレート	SUS304		5.6	
1	DKC ボルト固定式ステンレス製グレーチング				
5	ローレットタイプ				
	適用荷重: 横断溝T-2・側溝T-14				
	FRH30-2020 (メインバーピッチ30mm)				
	第一機材株式会社				S-E3-07566

記号	内容	日付	編集
親番			
図歴			

担当	製図	照査	承認
	井上	本木	伊藤
平成 年 月 日			
第一機材株式会社			

名称	尺度	三角法	図番