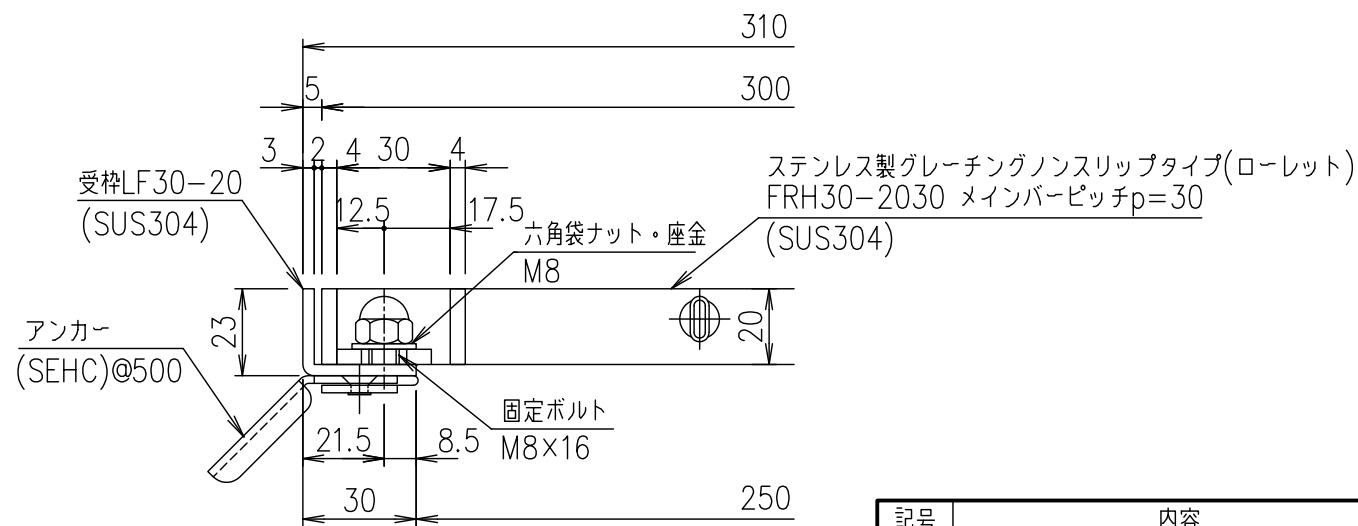


メインバーピッチ詳細図 S=1/1



受枠断面詳細図 S=1/2

記号	内容	日付	編集	担当	製図	照査	承認	1/5	名称	DKC ボルト固定式ステンレス製グレーチング ローレットタイプ 適用荷重: 横断溝歩道用・側溝T-2 FRH30-2030 (メインバーピッチ30mm)
親番				井上	本木	伊藤		1/5		
図歴				平成 年 月 日				三角法		

項番	名称	材質	個数	kg/個	記事
	受枠	SUS304	2.5		
	ステンレスグレーチング	SUS304	8.0		